

PROJEKT BUDOWLANY

Zadanie: DOSTOSOWANIE BUDYNKU PAWILONU NR 2
DO WYMOGÓW PRZECIWPOŻAROWYCH.

Adres inwestycji: Jastrzębie ul. Wojska Polskiego 79
działka nr geod. 1404 k. m. 10
Jednostka ewidencyjna: Poraj
Obręb: Jastrząb

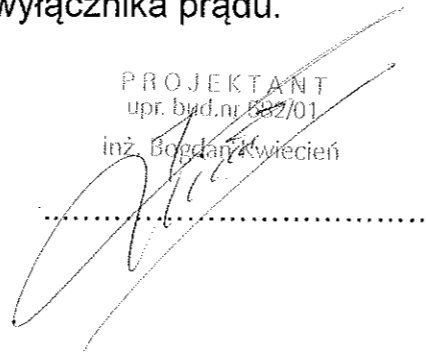
Inwestor: JAS Piotr Knapiński
Jaskrów, ul. Willowa 55
42-244 Jaskrów

Branża / przedmiot: Instalacja elektryczna wewnętrzna 230/400 V AC:
– montaż awaryjnego oświetlenia ewakuacyjnego,
– montaż instalacji / systemu oddymiania klatki
schodowej,
– montaż przeciwpożarowego wyłącznika prądu.

Projektował: inż. Bogdan Kwiecień

inż. Bogdan Kwiecień
Uprawnienia budowlane bez ograniczeń
do projektowania i kierowania robotami
budowlanymi w specjalności instalacyjnej
w zakresie sieci, instalacji i urządzeń
elektrycznych i elektroenergetycznych
nr 532/01

PROJEKTANT
upr. bud. nr 532/01
inż. Bogdan Kwiecień

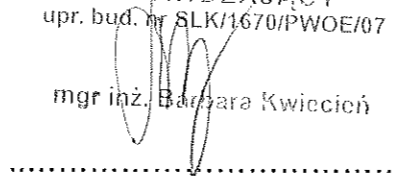


Sprawdził: mgr inż. Barbara Kwiecień

mgr inż. Barbara Kwiecień
Uprawnienia budowlane do projektowania
i kierowania robotami budowlanymi bez
ograniczeń w specjalności instalacyjnej
w zakresie sieci, instalacji i urządzeń
elektrycznych i elektroenergetycznych
nr ewid. SLK/1670/PW0E/07

SPRAWDZAJĄCY
upr. bud. nr SLK/1670/PW0E/07

mgr inż. Barbara Kwiecień



– maj 2016 rok –

WSZELKIE PRAWA AUTORSKIE ZASTRZEŻONE. DOKUMENTACJA MOŻE BYĆ WYKORZYSTANA JEDNORAZOWO, DO REALIZACJI ZADANIA / PRZEDSIĘWZIĘCIA, NA POTRZEBY KTÓREGO ZOSTAŁA OPRACOWANA. REPRODUKCJA NINIEJSZEGO OPRACOWANIA / PROJEKTU – ZAKAZANA.

Podstawa prawna:

Ustawa „O prawie autorskim i prawach pokrewnych” z dnia 04.02.1994 r. (Dz. U. z 2000 r. Nr 80 poz. 904; z 2001 r. Nr 128 poz. 1402; z 2002 r. Nr 126 poz. 1068 oraz z 2002 r. Nr 197 poz. 1662)

2. Spis zawartości opracowania:

1. Strona tytułowa.
2. Spis zawartości opracowania.
3. Opis techniczny.
 - 3.1. Przedmiot opracowania.
 - 3.2. Podstawa opracowania.
 - 3.3. Zakres opracowania.
 - 3.4. Ogólna charakterystyka.
 - 3.5. Ochrona przeciwpożarowa - stan projektowany.
 - 3.5.1. Awaryjne oświetlenie ewakuacyjne.
 - 3.5.2. Instalacja / system oddymiania klatki schodowej.
 - 3.5.3. Przeciwpożarowy wyłącznik prądu.
4. Informacja dotycząca bezpieczeństwa i ochrony zdrowia (informacja bioz).
5. Uwagi końcowe / zalecenia.
6. Bilans mocy.
7. Zestawienie podstawowych materiałów projektowanych.
8. Demontaże.
9. Część rysunkowa:
 - a/ rys. nr E-01 – Instalacja elektryczna / oświetlenie awaryjne – ewakuacyjne.
Pawilon nr 2 – rzut parteru.
 - b/ rys. nr E-02 – Instalacja elektryczna / oświetlenie awaryjne – ewakuacyjne.
Pawilon nr 2 – rzut piętra.
 - c/ rys. nr E-03 – Instalacja elektryczna / oddymianie klatki schodowej budynku.
Pawilon nr 2.
 - d/ rys. nr E-04 – Instalacja elektryczna / oddymianie klatki schodowej budynku.
Typowy schemat połączeń z dokumentacji technicznej proj. centrali oddymiania.
 - b/ rys. nr E-05 – Ist. instalacja elektryczna wewnętrzna 230/400 V AC.
Montaż przeciwpożarowego wyłącznika prądu – pawilon nr 2.
10. Oświadczenia wraz z kserokopiami uprawnień i zaświadczeń.
11. Karty katalogowe dot. instalacji / systemu oddymiania.

3. OPIS TECHNICZNY.

3.1. Przedmiot opracowania.

Przedmiotem niniejszego opracowania jest projekt budowlany zadania pod tytułem: „Dostosowanie budynku pawilonu nr 2 do wymogów przeciwpożarowych. Lokalizacja obiektu: Jastrzębie ul. Wojska Polskiego 79, działka nr geod. 1404 k. m. 10, jednostka ewidencyjna: Poraj, obręb: Jastrząb”. Zakres opracowania obejmuje niżej wymienione prace / roboty budowlane i montażowe w obrębie przedmiotowego obiektu budowlanego:

- montaż awaryjnego oświetlenia ewakuacyjnego,
- montaż instalacji / systemu oddymiania klatki schodowej,
- montaż przeciwpożarowego wyłącznika prądu.

3.2. Podstawa opracowania.

Podstawę opracowania niniejszego projektu stanowią:

- a/ Ekspertyza techniczna z zakresu ochrony przeciwpożarowej, opracowana w kwietniu 2016 r.
- b/ Wytyczne i uzgodnienia z Inwestorem.
- c/ Rzuty i opis obiektu,
- d/ Normy, przepisy i wytyczne do projektowania, które obowiązują w zakresie przedmiotu opracowania, w szczególności:
 - Polska Norma arkuszkowa nr PN-HD 60364 „Instalacje elektryczne niskiego napięcia”,
 - Polska Norma arkuszkowa nr PN IEC 60364 „Instalacje elektryczne w obiektach budowlanych”,
 - Polska Norma nr PN-EN 50172 „Systemy awaryjnego oświetlenia ewakuacyjnego”.
 - Polska Norma nr PN-EN 1838 „Zastosowanie oświetlenia. Oświetlenie awaryjne”.
 - Rozporządzenie Ministra Infrastruktury z dnia 12 kwietnia 2002 roku w sprawie warunków technicznych, jakim powinny odpowiadać budynki i ich usytuowanie (D.U. 02.75.690 wraz z późniejszymi zmianami).

Założenia:

a/ W celu prawidłowego funkcjonowania projektowanych instalacji elektrycznych zakłada się, że obiekt będzie użytkowany i eksploatowany zgodnie z projektowanym przeznaczeniem i założeniami technicznymi. Zmiana sposobu użytkowania obiektu, będzie wymagać dostosowania ww. instalacji / systemów do nowych warunków pracy.

b/ Pomieszczenia, które zostały objęte niniejszym projektem nie wymagają zastosowania instalacji i urządzeń elektrycznych / elektroenergetycznych w specjalnym wykonaniu np. przeciwwybuchowym.

c/ Niniejszy projekt, jako całość opracowania podlega uzgodnieniu Rzecznawcy PPOż. Zalecenia Rzecznawcy PPOż. w zakresie zabezpieczeń przeciwpożarowych, instalacji / systemu oddymiania, oświetlenia ewakuacyjnego i wyłączenia przeciwpożarowego prądu, należy traktować nadrzędnie w stosunku do przyjętych rozwiązań techniczno-projektowych.

3.3. Zakres opracowania.

Opracowanie obejmuje niżej wymienione obwody / instalacje elektryczne projektowane w obrębie obiektu:

- projekt oświetlenia awaryjnego – ewakuacyjnego,
- projekt instalacji / systemu oddymiania klatki schodowej,
- projekt przeciwpożarowego wyłącznika prądu.

3.4. Ogólna charakterystyka.

Pomieszczenia objęte niniejszym opracowaniem charakteryzują się ogólnie przyjętymi parametrami technicznymi pomieszczeń / stref komunikacyjnych. Instalacja elektryczna wewnętrzna przedmiotowego obiektu oraz pozostałe układy / obwody bezpieczeństwa nie wchodzi w zakres niniejszego opracowania – pozostają bez zmian. Niniejszy projekt nie ingeruje w przedmiotowe instalacje / układy / obwody i zabezpieczenia.

3.5. Ochrona przeciwpożarowa – stan projektowany.

W zakresie ochrony przeciwpożarowej budynku projektuje się niżej wymienione instalacje / systemy, których elementy należy mocować podtynkowo do stałych elementów konstrukcyjnych za po-

mocą uchwytów posiadających wymagane właściwości i dopuszczenia do stosowania w budownictwie i instalacjach przeciwpożarowych.

3.5.1. Awaryjne oświetlenie ewakuacyjne.

Drogi komunikacyjne przeznaczone do użytkowania w przedmiotowym budynku, zostały wyposażone w awaryjne oświetlenie ewakuacyjne, zgodnie z rys. nr E-01 i E-02 dołączonymi do niniejszego projektu. Projektuje się oprawy oświetlenia ewakuacyjnego, posiadające własne źródła zasilania z funkcją auto-test, przystosowane do montażu naściennego / sufitowego / bocznego / flagowego. Awaryjny tryb pracy oprawy oświetleniowej nie może być krótszy niż 1 godzina. W momencie zaniku podstawowego napięcia zasilającego, automatyka wewnętrzna oprawy przełączy ją z trybu ładowania wewnętrznego źródła zasilania w tryb pracy awaryjnej. **Oprawy oświetlenia ewakuacyjnego muszą posiadać wymagane certyfikaty / dopuszczenia do stosowania w budownictwie i ochronie przeciwpożarowej – Świadectwo Dopuszczenia CNBOP.** Zasilanie opraw oświetlenia ewakuacyjnego, należy wykonać przewodami typu YDY 3×1,5 mm² (w miejscach, gdzie jest to możliwe zaleca się stosowanie przewodu YDY 4×1,5 mm²) z najbliższej puszkii łącznie-rozgałęźnej istniejącej instalacji elektrycznej danego pomieszczenia – oprawy oświetlenia ewakuacyjnego muszą posiadać stałe zasilanie elektryczne. Jeżeli zalecenia producenta w tym zakresie są inne, należy się do przedmiotowych zaleceń dostosować, traktując je jako nadrzędne. Oprawy oświetlenia ewakuacyjnego, należy montować na wysokości nie mniejszej niż 2 m, liczonej od wykończonej powierzchni podłogi / posadzki. Oświetlenie ewakuacyjne należy wykonać zgodnie z obowiązującymi przepisami i normami, m.in. PN-EN 1838 i PN-EN 50172 oraz zaleceniami producentów aparatury / urządzeń. Należy bezwzględnie przestrzegać terminów zalecanych przez producenta oraz obowiązujących przepisów i norm, w zakresie przeprowadzania przeglądów, sprawdzeń, badań i konserwacji oraz wymiany wewnętrznych źródeł zasilania opraw oświetlenia ewakuacyjnego. Oprawy projektowane nad drzwiami, zaleca się wyposażyć w odpowiednie oznakowanie kierunku ewakuacji. Natężenie oświetlenia ewakuacyjnego nie może wynosić mniej niż 2 lx w obrębie dróg ewakuacyjnych i nie mniej niż 5 lx, przy urządzeniach ochrony przeciwpożarowej. Nad drzwiami wejściowymi / wyjściowymi – na zewnątrz budynku, należy zabudować oprawę oświetlenia awaryjnego – ewakuacyjnego odporną na działanie warunków atmosferycznych (właściwa ochrona IP), temperatura pracy normalnej: od -25°C do +40°C.

Uwagi ogólne:

Projektowane przewody elektryczne, typu YDY 3×1,5 mm² (YDY 4×1,5 mm²), należy układać podtynkowo – przykrywając je min 0,5 cm warstwą tynku lub w elektroinstalacyjnych listwach kablowych – płaskich / półokrągłych o kolorze dobranym do koloru ścian pomieszczeń. Dopuszcza się inny sposób prowadzenia przewodów elektrycznych, zgodny z obowiązującymi przepisami i normami. Wybór trasy i sposobu ułożenia przewodów zasilających oprawy awaryjnego oświetlenia ewakuacyjnego, pozostawia się wykonawcy zadania. Wypusty kablowe / oświetleniowe na potrzeby zasilania urządzeń wykonanych w I i II klasie ochronności, należy wykonać jako trójżyłowe / czterożyłowe (1×L+N+PE / 2×L+N+PE). Połączenia elektryczne w puszkach instalacyjnych rozgałęźnych / łączeniowych, należy wykonać przy zastosowaniu złączy listwowych lub złączy instalacyjnych samozaciskowych, dobranych do przekroju przewodów. Projektowane oprawy oświetleniowe, należy przyłączać do instalacji elektrycznej, zgodnie z zaleceniami i wymaganiami podanymi przez producentów – należy zastosować oprawy dostosowane do projektowanego sposobu montażu. Zaciski ochronne opraw awaryjnego oświetlenia ewakuacyjnego, należy bezwzględnie przyłączyć do przewodu ochronnego instalacji elektrycznej.

3.5.2. Instalacja / system oddymiania klatki schodowej.

Zgodnie z opracowaną ekspertyzą techniczną z zakresu ochrony przeciwpożarowej przedmiotowego budynku, klatka schodowa została wyposażona w samoczynne urządzenie oddymiające (system). W skład grawitacyjnego systemu oddymiania klatki schodowej wchodzi aluminiowe okno Ponzio PE68HI otwierane na zewnątrz, wyposażone w dwa siłowniki wrzecionowe, typu mcr W26H

oraz centrala systemu oddymiania, typu MCR 9705/8A. Proj. system oddymiania klatki schodowej będzie załączany za pośrednictwem optycznych czujek dymu, typu DP652 lub / i ręcznych przycisków oddymiających, typu mcr RPO-1 zabudowanych na poszczególnych kondygnacjach budynku. Proj. centralę systemu oddymiania, należy zasilić z proj. rozdzielni 230/400 V AC zlokalizowanej w ciągu komunikacyjnym – parter budynku za pośrednictwem przewodu typu YDY 3×1,5 mm² (750V). Obwód zasilający należy zabezpieczyć zgodnie z dokumentacją techniczno-ruchową proj. urządzenia, tj. bezpiecznikiem o prądzie nominalnym 6 A. **Zgodnie z informacją producenta, obwód elektryczny zasilający proj. centralę oddymiającą nie może być zabezpieczony wyłącznikiem różnicowoprądowym.**

Linie przyłączającą ręczne przyciski oddymiające (RPO) do proj. centrali oddymiającej, należy wykonać przewodem typu YnTKSY 4×2×0,8 mm², natomiast linię przyłączającą optyczne czujki dymu (OCD), przewodem typu YnTKSY 1×2×0,8 mm². Linia łącząca siłowniki okna oddymiającego z centralą oddymiania, zostanie wykonana przewodem typu HDGs 2×2,5 mm² / PH 90.

Ww. przewody elektryczne / sterownicze, należy układać w zależności od potrzeb: podtynkowo, przykrywając je min. 0,5 cm warstwą tynku / w elektroinstalacyjnych kanałach kablowych / w elektroinstalacyjnych rurach ochronnych o średnicy dopasowanej do rodzaju przewodów i warunków montażowych.

DANE TECHNICZNE CENTRALI ODDYMIANIA, TYPU MCR 9705:

PARAMETR	WARTOŚĆ	
	5A	8A
Typoszerzeg:	5A	8A
Napięcie zasilania - podstawowe	230 ^{+10%} _{-15%} 50 Hz	
Moc znamionowa	150 VA	250 VA
Napięcie wyjściowe (zasilanie siłowników)	24 V DC, max. 5,2 A	24 V DC, max. 8 A
Zasilanie rezerwowe	2 szt. Akumulatorów (3,2 Ah, 12 V) Połączone szeregowo	
Napięcie ładowania baterii akumulatorów	27,5 V ±0,2 V / 20°C	
Zakres temperatury pracy	-5°C + +55°C	
Maksymalna ilość czujek punktowych w linii SHENZEN CONVOY SECURITY, NOTIFIRE I POLON-ALFA GE Security (ARITECH)	10 szt. 8 szt.	
Maksymalna ilość przycisków RPO-1	4 szt.	
Maksymalna ilość siłowników typu:		
MCR L	2 szt.	3 szt.
MCR L K05x	10 szt.	16 szt.
MCR L KT10x i KR10x	5 szt.	8 szt.
MCR L KRT20x	2 szt.	2 szt.
MCRW 081	6 szt.	10 szt.
MCRW 10x	5 szt.	8 szt.
MCRW 16x	3 szt.	5 szt.
MCRW 20x	2 szt.	4 szt.
MCRW 26x	2 szt.	3 szt.
MCRW 40x	1 szt.	2 szt.
MCRW 60x	-	1 szt.
MCRW 80x	-	1 szt.
siłowniki kurtyn MCR PROSMOKE CE/CE1 (inne siłowniki elektr. – zależnie od prądu nominalnego i maks.)	1 szt.	1 szt.
Maksymalna ilość elektromagnetycznych trzymaczy drzwiowych typu:		
MCR TE 50	40 szt.	40 szt.
MCR TE 100	30 szt.	30 szt.
Czas pracy bez napięcia sieciowego w stanie GOTOWOŚĆ	min. 72 godziny*	
Obciążenie wyjść przekaźnikowych	max 100 mA 24 V	
Klasa klimatyczna wg AT	kl. I	
Stopień ochrony obudowy	IP 54	
Wymiary (wys. × szer. × głęb.)	300 × 300 × 150 mm	

*Po tym czasie centrala może jednokrotnie otworzyć siłowniki i alarmować przez 30 min.

DANE TECHNICZNE SIŁOWNIKA WRZECIONOWEGO W26H ORAZ OKNA PONZIO PE68HI:

DANE TECHNICZNE	
Napięcie znamionowe	24V DC
Pobór nominalny prądu	2,6 A
Udźwig nominalny i maksymalny (krótkotrwały)	460 (1180) N
Prędkość nominalna	13,3 mm/s
Maksymalny skok dla czasu otwarcia 60 s	790 mm
Kierunek otwarcia skrzydła okna	na zewnątrz

DANE TECHNICZNE RĘCZNEGO PRZYCISKU ODDYMIANIA mcr RPO-1:

DANE TECHNICZNE	
Parametr	Wartość
Centrale współpracujące z przyciskiem	mcr 9705, mcr 0204
Parametry przycisku alarmowego	24 V=, max 100 mA
Zakres temperatur pracy	-5°C ÷ +55°C
Stopień ochrony obudowy	IP 30
Wymiary (wys. × szer. × głęb.)	135 × 135 × 33 mm
Sposób uruchamiania	pośredni
Zakres przekrojów przewodów do podłączenia	0,5 ÷ 0,75 mm ²
Wymagana ilość żył przewodu do podłączenia	7

DANE TECHNICZNE CZUJKI OPTYCZNEJ TYPU DP652:

- optyczna czujka dymu, nadmiarowa, punktowa, kasowalna, zdejmowalna, dwustanowa,
- wskaźnik stanu LED,
- współpracuje z gniazdem typu DB860,
- prąd spoczynkowy 45 micro A,
- napięcie zasilania 9 ÷ 33 V dc

DANE TECHNICZNE	
Typ czujki	konwencjonalna
Stopień ochrony IP	IP 43
Temperatura pracy	od -20 do +60°C
Pobór prądu w alarmie	17 mA
Pobór prądu w dozorze	40 micro A
Napięcie zasilania	9 - 33 V dc
Rodzaj czujki	optyczna
Wymiary	50 × 100 mm

Lokalizacja proj. urządzeń sytemu oddymiania klatki schodowej, została pokazana na rys. nr E-03 dołączonym do niniejszego opracowania.

Zgodnie z dokumentacją techniczno-ruchową centrali odymiającej w niżej wymienionych liniach:

- linia czujek: w podstawie ostatniej czujki, należy zabudować rezystor końcowy 5,1 kΩ zalecany przez Producenta;
- linia przycisków oddymiania (RPO): w ostatnim przycisku, należy zabudować rezystor końcowy 10 kΩ zalecany przez Producenta;
- linia siłowników: w ostatniej puszcze montażowej, należy zabudować rezystor końcowy 10 kΩ zalecany przez Producenta;

Uwagi ogólne:

Wybór trasy i sposobu ułożenia przewodów zasilających i sterujących układu oddymiania klatki schodowej, pozostawia się wykonawcy zadania. Połączenia elektryczne w puszkach instalacyjnych rozgałęźnych / łączeniowych o wymaganej wytrzymałości ogniowej, należy wykonać przy zastosowaniu właściwych złączek listwowych dobranych do przekroju przewodów. Projektowane urządze-

nia, należy przyłączać do instalacji / sytemu zgodnie z zaleceniami i wymaganiami podanymi przez producentów – należy zastosować urządzenia dostosowane do projektowanego sposobu montażu. Zaciski ochronne urządzeń, należy bezwzględnie przyłączyć do przewodu ochronnego instalacji elektrycznej.

3.5.3. Przeciwpożarowy wyłącznik prądu.

Zgodnie z warunkami ochrony przeciwpożarowej obiektu, projektuje się przeciwpożarowy wyłącznik prądu, sterowany przyciskiem „wyłącz”. Projektowany przeciwpożarowy wyłącznik prądu, należy zamontować w projektowanej rozdzielni nN / 230/400 V AC – oznaczonej R2. Wyłącznik sterowany jest w zakresie „załącz / wyłącz” za pośrednictwem uchwytów zamontowanych na jego obudowie, a w zakresie „wyłącz” dodatkowo za pośrednictwem przycisku zamontowanego wewnątrz budynku przy głównym wyjściu / wejściu. Przycisk przeciwpożarowego wyłącznika prądu, zabudowany w puszcze za szkłem zbijanym, należy przyłączyć za pośrednictwem przewodu elektrycznego, typu HDGs 2×1,5 mm² (PH90) i wyposażyć w tabliczkę z napisem „PRZECIWPOŻAROWY WYŁĄCZNIK PRĄDU”. Cewkę wyzwalacza napięciowego (wzrostowego) 230V AC wyłącznika, należy zabezpieczyć wyłącznikiem nadprądowym 6 A o charakterystyce C. Dla zwiększenia niezawodności zadziałania przeciwpożarowego wyłącznika prądu, obwód wyłączający będzie zasilany z linii 3-fazowej za pośrednictwem automatycznego przełącznika faz z fazą priorytetową.

Po zadziałaniu wyłącznika przeciwpożarowego w istniejącej i projektowanej instalacji elektrycznej obiektu budowlanego nie może być napięcia elektrycznego – przeciwpożarowy wyłącznik prądu odcina dopływ prądu do wszystkich obwodów. W przypadku wyposażenia obiektu w UPS, przedmiotowa uwaga dot. również obwodów zasilanych z zasilacza UPS oraz samego zasilacza. Zgodnie z uzyskaną informacją – w obiekcie nie ma instalacji i urządzeń, których funkcjonowanie jest niezbędne podczas pożaru. Urządzenia przeciwpożarowe należy właściwie oznakować. W obiekcie i rozdzielni, należy umieścić stosowne opisy, instrukcje oraz przeszkolić personel w zakresie postępowania w wypadku pożaru, w tym m.in. wskazać lokalizację przycisku wyłączającego ppoż. Powyższe należy wykonać w porozumieniu z Rzeczoznawcą do spraw zabezpieczeń przeciwpożarowych. Na drzwiach rozdzielni (obudowy) od zewnątrz, należy przymocować tabliczkę z oznaczeniem urządzenia, napisem „PRZECIWPOŻAROWY WYŁĄCZNIK PRĄDU” oraz instrukcję bezpiecznego wyłączenia zasilania obiektu. Mocowanie tabliczek nie może doprowadzić do uszkodzenia obudowy, a tym samym obniżenia klasy ochronności rozdzielni.

Uwaga: Projektuje się przeciwpożarowy wyłącznik prądu o wytrzymałości prądowej $I_n=100$ A. Z uwagi na brak danych dot. istniejącego układu zasilającego przedmiotowy pawilon mieszkalny, parametr ten został przyjęty umownie. Jeżeli po rozmontowaniu ist. układu zasilającego okaże się, że parametry proj. przeciwpożarowego wyłącznika prądu są niewystarczające, należy skontaktować się z projektantem.

4. INFORMACJA DOTYCZĄCA BEZPIECZEŃSTWA I OCHRONY ZDROWIA (INFORMACJA BIOZ).

Przy wykonywaniu robót budowlanych oraz prac elektromontażowych, należy uwzględnić w szczególności następujące czynniki mające wpływ na bezpieczeństwo i ochronę zdrowia:

- a/** wykonywanie robót budowlanych – montażowych na wysokości powyżej 1 m;
- b/** praca w pobliżu urządzeń i instalacji elektroenergetycznych będących pod napięciem oraz urządzeń i instalacji, które awaryjnie mogą znaleźć się pod napięciem;
- c/** praca z wykorzystaniem elektronarzędzi i narzędzi ręcznych;
- d/** praca w pobliżu innych instalacji wewnętrznych i zewnętrznych budynku;
- e/** prace budowlane – montażowe w zakresie wykonywania przewiertów, przekuć, bruzd itp. prac.
- f/** prace kontrolno – pomiarowe oraz prace dot. sprawdzenia poprawności funkcjonowania projektowanego układu elektrycznego.

Przed przystąpieniem do wykonywania prac montażowych, należy czynne fragmenty instalacji trwale odłączyć od zasilania, zabezpieczyć i oznakować na zasadach określonych w obowiązujących przepisach i normach. Dla realizacji robót, należy opracować i uzgodnić ze służbami technicznymi Inwestora harmonogram realizacji zadania.

5. UWAGI KOŃCOWE / ZALECENIA.

1/ Wszystkie prace budowlane – montażowe powinny zostać wykonane przez osoby posiadające wymagane kwalifikacje, potwierdzone stosownymi dokumentami. Po wykonaniu robót wynikają-

cych z niniejszego projektu, należy wykonać komplet badań / sprawdzeń m.in. dot. skuteczności ochrony przeciwporażeniowej oraz próbę potwierdzającą prawidłowość funkcjonowania układu elektrycznego, w szczególności w zakresie działania układów bezpieczeństwa. W sytuacji jakichkolwiek odstępstw od projektu / nieprawidłowości, należy skontaktować się z projektantem.

2/ Roboty budowlane – montażowe oraz montaż instalacji i urządzeń (aparatów), należy prowadzić zgodnie z obowiązującymi przepisami i normami, zasadami wiedzy technicznej dot. tego rodzaju robót budowlanych, oraz zasadami BHP, zachowując zalecenia i uwagi podane przez producentów i wytwórców zastosowanych urządzeń i materiałów.

3/ Zgodnie z Ustawą Prawo budowlane oraz aktami wykonawczymi do ustawy, przy wykonywaniu robót budowlanych – montażowych w budownictwie, należy stosować materiały i wyroby posiadające stosowne dokumenty, potwierdzające dopuszczenie do stosowania w budownictwie i instalacjach przeciwpożarowych.

4/ Część uwag i zaleceń została podana na rysunku dołączonym do niniejszego projektu.

5/ Po wykonaniu robót budowlanych, wynikających z niniejszego opracowania, obiekt i teren należy uporządkować – doprowadzić do stanu pierwotnego.

6/ Wszystkie roboty montażowe należy prowadzić w sposób, który zapobiegnie uszkodzeniu powłok ochronnych elementów konstrukcyjnych obiektu.

7/ Mocowanie instalacji i urządzeń (aparatów) nie może spowodować jakiegokolwiek uszkodzenia lub osłabienia konstrukcji obiektu. Zakazuje się wiercenia, wycinania itp. czynności wykonywanych w elementach konstrukcyjnych obiektu.

8/ **Skuteczność ochrony przeciwporażeniowej obwodów, do których zostaną przyłączone oprawy awaryjnego oświetlenia ewakuacyjnego i centrala oddymiania, należy bezwzględnie potwierdzić stosownymi pomiarami elektrycznymi – powykonawczymi. Przedmiotowa uwaga dot. również fragmentów lub całości instalacji, której parametry mogły ulec zmianie / pogorszeniu.**

9/ Po wykonaniu zadania, należy wykonać dokładną dokumentację powykonawczą, z pomiarami do stałych punktów konstrukcyjnych budynku.

10/ Jeżeli przyłączane oprawy oświetleniowe i obwody zasilania centrali oddymiania wymagać będą innych warunków technicznych zasilania elektrycznego niż warunki wynikające z niniejszego projektu, należy zasilanie elektryczne dostosować do tych wymagań.

11/ Dopuszcza się stosowanie innych materiałów i urządzeń pod warunkiem, że zostaną zachowane projektowane założenia techniczne i funkcjonalne.

12/ Projekt należy bezwzględnie uzgodnić z Rzecznikiem do spraw zabezpieczeń przeciwpożarowych.

13/ Instalację elektryczną należy dostosować i przyłączyć do istniejącego systemu ochrony przeciwporażeniowej obiektu – przed przystąpieniem do budowy / montażu instalacji elektrycznej, należy bezwzględnie sprawdzić / potwierdzić typ istniejącego systemu ochrony przeciwporażeniowej, który pozostaje bez zmian.

14/ Prawidłowość działania i bezpieczeństwo instalacji elektrycznej, należy sprawdzać zgodnie z obowiązującymi przepisami i normami.

15/ Przejścia kabli / przewodów elektrycznych przez ściany wydzielenia pożarowego, należy wykonać zgodnie z obowiązującymi przepisami i normami. Przepusty instalacyjne w elementach oddzielenia przeciwpożarowego muszą posiadać klasę odporności ogniowej EI wymaganą dla danego elementu.

16/ Materiały, z których zostanie wykonana instalacja elektryczna, nie mogą rozprzestrzeniać ognia oraz do minimum ograniczać wydzielanie toksycznych gazów i dymu przy spalaniu.

17/ Wszystkie bruzdy, otwory, przewierty i przekucia wykonane podczas prac budowlanych – montażowych, należy wypełnić przy odbudowie powłok tynkarskich i malarskich, zapewniając odpowiednią trwałość ognioodporną w przypadku przejścia przez strefy pożarowe.

18/ Oprawy oświetlenia ewakuacyjnego zamontowane na zewnątrz muszą być przystosowane do tego typu instalacji z uwzględnieniem ochrony IP – urządzenie odporne na bezpośrednie działanie warunków / czynników atmosferycznych.

19/ W miejscach planowanego montażu rozdzielni, przewodów, opraw oświetleniowych i aparatury należy sprawdzić, czy nie są zabudowane przewody ist. obwodów elektrycznych i przewody / rury innej ist. infrastruktury technicznej – przy montażu należy uwzględnić przedmiotową infrastrukturę.

20/ Po wykonaniu zadania, należy wykonać pomiary natężenia oświetlenia awaryjnego – ewakuacyjnego i porównać je z wymaganiami, o których mowa w pkt. 3.5.1 niniejszego opisu. W sytuacji jakiegokolwiek nieprawidłowości, należy skontaktować się z projektantem.

Uwaga: Ochrona przeciwporażeniowa i ochrona przeciwprzepięciowa obiektu nie wchodzi w zakres niniejszego opracowania – pozostaje bez zmian. Po wykonaniu zadania, należy jedynie przeprowadzić pomiary kontrolne w zakresie, który został określony w obowiązujących przepisach i normach.

6. BILANS MOCY.

Bilans mocy obiektu nie ulega zmianie.

7. ZESTAWIENIE PODSTAWOWYCH MATERIAŁÓW PROJEKTOWANYCH.

7.1. Instalacja elektryczna AC 230 V – awaryjne oświetlenie ewakuacyjne.

Lp.	Nazwa i typ urządzenia / aparatu	Jednostka miary	Ilość
1.	Kompletna oprawa oświetlenia awaryjnego – ewakuacyjnego z funkcją auto-test wraz z kompletem elementów mocujących – oznaczona na rysunkach literami „AE”. Oprawa wyposażona w wewnętrzny moduł awaryjny – min. 1 godzina pracy w trybie awaryjnym. Oprawę należy wyposażyć we właściwy klosz oraz ewentualnie w piktogram. Uwaga: Urządzenie musi posiadać wymagane certyfikaty / dopuszczenia do stosowania w budownictwie i instalacjach przeciwpożarowych.	szt.	10
2.	Puszka podtynkowa odgałęźna / łączeniowa.	szt.	10
3.	Listwa / złączka instalacyjna do elektrycznego łączenia przewodów w puszkach.	szt. / kpl.	10
4.	Rury / listwy elektroinstalacyjne o średnicy dobranej do proj. przewodów elektrycznych	m	25
5.	Uchwyty do mocowania ww. przewodów elektrycznych – podtynkowo.	Zgodnie z potrzebami.	
6.	Przewód elektryczny typu YDY 3 × 1,5 mm ² (YDY 4 × 1,5 mm ²). Uwaga: Przyjmuje się średnio 5 m przewodu do montażu jednej oprawy oświetlenia ewakuacyjnego.	m	50
7.	Tabliczki opisowe / ostrzegawcze.	Zgodnie z potrzebami.	
8.	Kostki potrójne / poczwórne do zakończenia wypustów oświetleniowych.	szt.	10
9.	Zaprawa murarska / tynkarska (worek 25 kg) - odtworzenie powierzchni tynkowanych.	Zgodnie z potrzebami.	
10.	Gładź gipsowa do odtworzenia powłok ściennych.		
11.	Farby o kolorze dostosowanym do powłok istniejących – odtworzenie istniejących powierzchni malarskich	Zgodnie z potrzebami.	
12.	Masa uszczelniająca HILTI do uszczelniania przewiertów / przepustów o wytrzymałości pożarowej zgodnej z wytrzymałością ściany. Producent – HILTI.	przejście / przepust	2
13.	Inne drobne materiały / uchwyty / urządzenia, np. kołki rozporowe itp.	Zgodnie z potrzebami i zaleceniami producentów.	

7.2. Proj. instalacja / system oddymiania klatki schodowej budynku.

Lp.	Nazwa i typ urządzenia / aparatu / materiału	Jednostka miary	Ilość
1.	Kompletna centrala systemu oddymiającego, typu MCR 9705 (typoszereg 8A); podstawowe napięcie zasilania: 230 V / 50 Hz; moc znamionowa: 250 VA; napięcie wyjściowe (zasilanie silowników): 24 V DC / max. 8 A; zasilanie rezerwowe: 2 szt. akumulatorów (3,2 Ah, 12 V) połączonych szeregowo; IP 54; czas pracy bez napięcia sieciowego w stanie GOTOWOŚĆ: min. 72 godziny.	kpl.	1
2.	Ręczny przycisk oddymiania, typu mcr RPO-1 przystosowany do współpracy z centralą systemu oddymiania, typu MCR 9705. Uwaga: Uwzględnić wymaganie dot. montażu rezystora końcowego w linii.	kpl.	2
3.	Optyczna czujka dymu, nadmiarowa, punktowa, kasowalna, zdejmowana, typu DP652 wraz z gniazdem, typu DB860, napięcie zasilania: 9-33 V DC, IP 43. Uwaga: Uwzględnić wymaganie dot. montażu rezystora końcowego w linii.	kpl.	2
4.	Rozłącznik bezpiecznikowy 25 A + wkładka bezpiecznikowa 6 A.	kpl.	1
5.	Okno oddymiające wraz z kompletem silowników – zestawione w części konstrukcyjno-budowlanej opracowania projektowego. Uwaga: Uwzględnić wymaganie dot. montażu rezystora końcowego w linii.	---	---

6.	Rury elektroinstalacyjne (korytka elektroinstalacyjne) o wymiarach / średnicy dopasowanej do potrzeb montażu przewodów wraz z elementami łączeniowymi – prostymi i kątowymi oraz kompletem uchwytów i elementów montażowych.	m	0
7.	Przewód elektryczny, typy YDY 3×1,5 mm ² / 750 V.	m	15
8.	Przewód ognioodporny, typu HDGs 2×2,5 mm ² / PH 90.	m	10
9.	Przewód elektryczny, typy YnTKSY 4×2×0,8 mm ² .	m	20
10.	Przewód elektryczny, typy YnTKSY 1×2×0,8 mm ² .	m	25
11.	Ognioodporna puszka metalowa / łączeniowa / rozgałęźna E90, 400V IP 54.	szt.	2
12.	Uchwyty do mocowania przewodów elektrycznych o odporności ogniowej E90 i kołki o odporności ogniowej E90.	Zgodnie przedmiarem	
13.	Tabliczki opisowe / ostrzegawcze.	szt.	5
14.	Masa uszczelniająca HILTI do uszczelniania przewiertów / przepustów o wytrzymałości pożarowej zgodnej z wytrzymałością ściany. Producent – HILTI.	przejście / przepust	5
15.	Materiały pomocnicze, uzupełniające i inne elementy wyposażeniowe / mocujące.	Zgodnie z potrzebami i zaleceniami producenta.	

7.3. Proj. rozdzielnia nN – 230/400 V AC i montaż przeciwpożarowego wyłącznika prądu.

Lp.	Nazwa i typ urządzenia / aparatu / materiału	Jednostka miary	Ilość
1.	Kompletna / podtynkowa rozdzielnia 230/400 V AC z drzwiczkami zamykanymi na klucz (zalecana klasa ochronności IP 44), 3×12 moduły wraz z kompletem elementów i konstrukcji mocujących.	kpl.	1
2.	Przeciwpożarowy wyłącznik prądu Un=400 V, In=100 A wyposażony w wyzwalacz napięciowy (wzrostowy) AC 230 V oraz komplet elementów mocujących.	szt.	1
3.	Automatyczny przełącznik faz z fazą priorytetową.	szt.	1
4.	Wyłącznik nadprądowy, typu C-6.	szt.	3
5.	Szyny łączeniowe do zasilania aparatów modułowych.	szt.	2
6.	Wyposażenie dodatkowe: Osłonka do zabezpieczenia wolnych / rezerwowych miejsc pod aparaturę w pokrywie rozdzielnicy.	Zgodnie z potrzebami i zaleceniami producenta.	
7.	Przewody elektryczne, zaciski, oznaczniki, przegrody, itp. elementy.		
8.	Przewód elektryczny do wykonania przedłużenia ist. wewnętrznej linii zasilającej (włz). Uwaga: Należy zastosować przewody o typie i przekroju ist. włz. W kosztorysie został przyjęty kabel, typu YKY 5×25 mm ² .	m	5
9.	Przycisk „wylącz” przeciwpożarowego wyłącznika prądu zamontowany w puszcze ze zbijającym szkłem. Wyposażony w dodatkowe styki pomocnicze. Uwaga: Urządzenie musi posiadać wymagane certyfikaty / dopuszczenia do stosowania w budownictwie i instalacjach przeciwpożarowych.	szt.	1
10.	Przewód ognioodporny HDGs (PH90) 2×1,5 mm ² .	m	4
11.	Przewody elektryczne.		
12.	Tabliczki opisowe / ostrzegawcze.	Zgodnie z potrzebami i zaleceniami producenta.	
13.	Materiały pomocnicze, uzupełniające i inne elementy wyposażeniowe / mocujące.		
14.	Masa uszczelniająca HILTI do uszczelniania przewiertów / przepustów o wytrzymałości pożarowej zgodnej z wytrzymałością ściany. Producent – HILTI.	przejście / przepust	1

Uwaga:

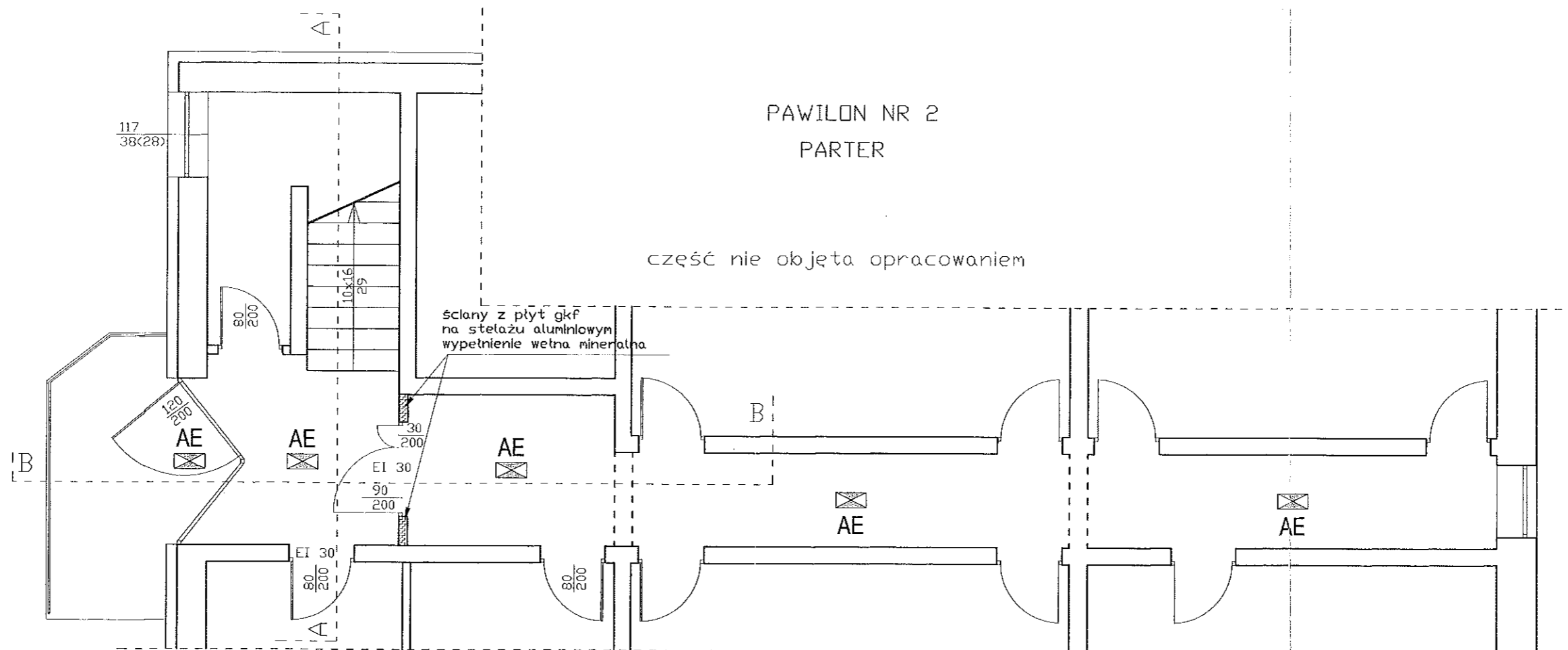
- 1/ Powierzchnię ścian po wykonaniu robót budowlano-montażowych, należy przywrócić do stanu pierwotnego w zakresie jakości powłok tynkarskich i malarskich.
- 2/ Dopuszcza się zastosowanie innych materiałów, urządzeń i aparatów niż podane w niniejszym projekcie, przy założeniu, że będą zachowane parametry techniczne oraz funkcjonalność instalacji (układu).
- 3/ Dokładną liczbę elementów drobnych np. typu puszki rozgałęźne / łączeniowe, zaciski do łączenia przewodów, uchwyty do mocowania rur elektroinstalacyjnych, przewodów, itp. należy określić na etapie realizacji przedsięwzięcia.
- 4/ Przed zakupem, należy sprawdzić / potwierdzić zestawione wielkości materiałów / urządzeń, dotyczy to w szczególności kabli, przewodów elektrycznych i elektroinstalacyjnych rur / kanałów kablowych.
- 5/ W razie konieczności, należy wymienić ist. rozdzielnię nN zabudowaną w pomieszczeniu kotłowni.

8. DEMONTAŻE

Demontażowi podlegają wszystkie elementy instalacji elektrycznej wewnętrznej obiektu, które są zbędne z punktu widzenia proj. instalacji elektrycznej. W porozumieniu z Inwestorem, dopuszcza się ponowne wykorzystanie materiałów / urządzeń z demontażu pod warunkiem, że urządzenia te są sprawne technicznie, co zostanie potwierdzone stosownymi pomiarami / badaniami oraz spełniają projektowane założenia techniczne, funkcjonalne i formalno-prawne.

Uwaga: Z powodu braku jakichkolwiek dokumentacji powykonawczych dot. istniejącej instalacji elektrycznej budynku, w projekcie część informacji technicznych została przyjęta orientacyjnie – na etapie realizacji zadania przedmiotowe informacje należy potwierdzić i umieścić w dokumentacji

powykonawczej zadania. W sytuacji znaczących rozbieżności i niezgodności z przyjętymi założeniami technicznymi, należy skontaktować się z projektantem zadania.



PAWILON NR 2
PARTER

część nie objęta opracowaniem

część nie objęta opracowaniem

RZECZOZNAWCA DO SPRAW ZABEZPIECZEŃ
PRZECIWPOŻAROWYCH

mgr inż. Artur Markiewicz Nr upr. 543/2011
2016.05.07.16
(miejscowość, data)

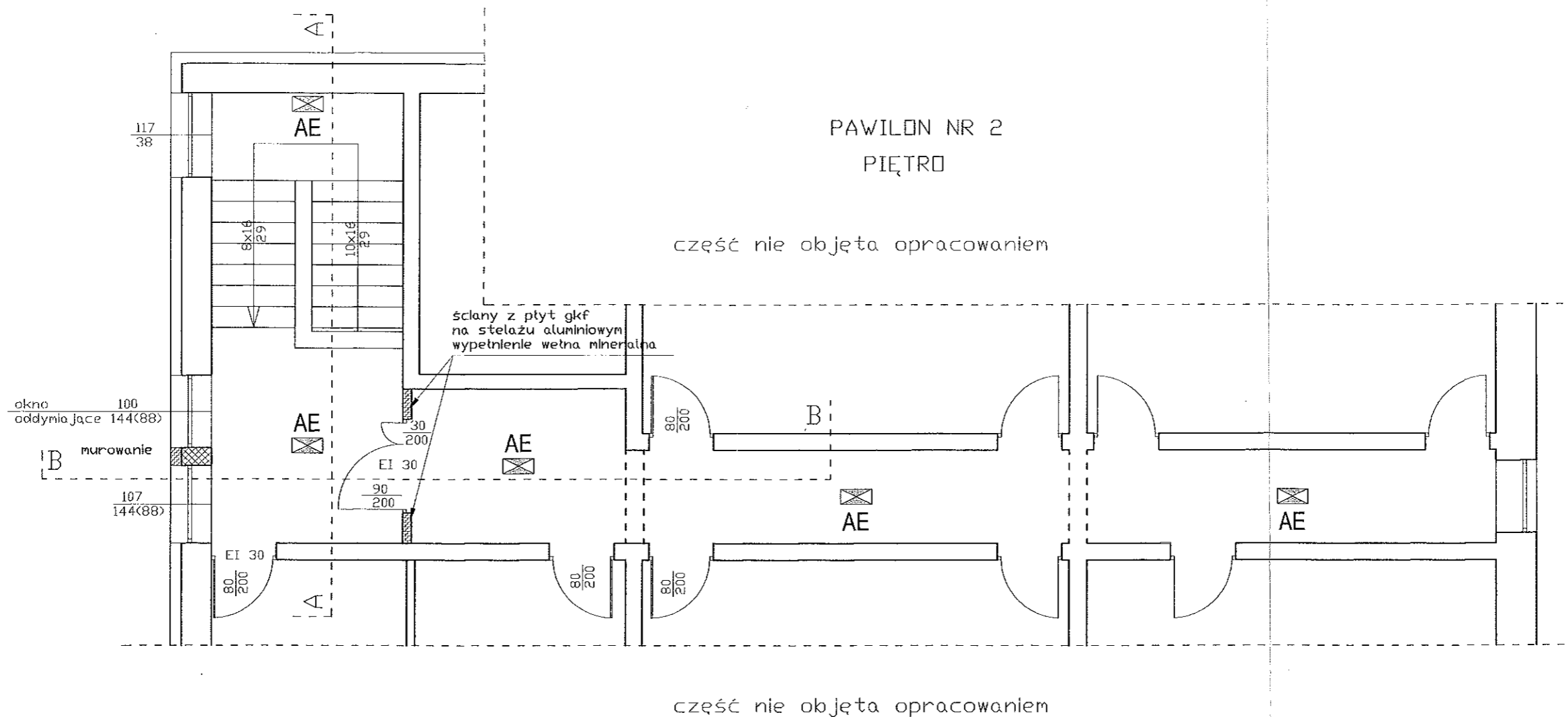
Zgodność projektu z wymaganiami
ochrony przeciwpożarowej
stwierdzam
bez uwag z uwagami

AE	Oprawa oświetlenia awaryjnego - ewakuacyjnego z funkcją autotestu, posiadająca stosowne certyfikaty / dopuszczenia do stosowania w budownictwie i instalacjach przeciwpożarowych. Awaryjny tryb pracy min. 1 godzina po zaniku napięcia podstawowego 230 V AC. W zależności od potrzeb, oprawa przystosowana do montażu ściennego / sufitowego / podwieszanego / flagowego, wyposażona w klosz do montażu stosownych nalepek / tabliczek piktogramowych. Świadectwo dopuszczenia: CNBOP. Uwaga: Nad drzwiami wyjściowymi - na zewnątrz budynku, należy zabudować oprawy oświetlenia awaryjnego - ewakuacyjnego odporne na działanie warunków atmosferycznych, ochrona IP65, temperatura pracy normalnej: od -25°C do +40°C.	szt.	5
----	--	------	---

UWAGI:

- 1/ Roboty budowlano-instalacyjne, należy prowadzić z równoległą koordynacją międzybranżową. Przed przystąpieniem do robót, Wykonawca jest zobowiązany do zapoznania się z całością dokumentacji techniczno-budowlanej i branżowej.
- 2/ W sprawach nieokreślonych niniejszą dokumentacją techniczną, obowiązują:
 - warunki techniczne wykonania i odbioru robót budowlano-montażowych branży elektrycznej,
 - normy Polskiego Komitetu Normalizacyjnego,
 - instrukcje, wytyczne, świadectwa dopuszczenia i atesty dopuszczające do stosowania w budownictwie i instalacjach przeciwpożarowych,
 - warunki techniczne i wymagania określone przez producentów i dostawców urządzeń / materiałów budowlano-instalacyjnych.
- 3/ Przewody elektryczne należy układać podtynkowo, przykrywając je min. 0,5 cm warstwą tynku lub w elektroinstalacyjnych kanałach kablowych / rurach ochronnych.
- 4/ Zaciski ochronne urządzeń / aparatów, należy bezwzględnie przyłączyć do przewodu ochronnego instalacji elektrycznej.
- 5/ Zalecenia Rzeczoznawcy d/s Zabezpieczeń Przeciwpożarowych w zakresie ochrony przeciwpożarowej, należy traktować nadrzędnie w stosunku do przyjętych rozwiązań techniczno-projektowych.
- 6/ Karty katalogowe projektowanych urządzeń i materiałów, zostały dołączone do niniejszego projektu.

Biuro Projektów Elektrycznych i Elektroenergetycznych KBK-projekt inż. Bogdan Kwiecień		adres: ul. Szymały 129/10, 41-933 Bytom tel. 505 163 662 e-mail: b.kwiecien@interia.pl	
Zadanie:	Dostosowanie budynku pawilonu nr 2 do wymogów przeciwpożarowych.		
Adres:	Jastrzębie, ul. Wojska Polskiego 79 - działka nr geod. 1404 k.m. 10.		
Inwestor:	JAS Piotr Knapiński, zm. Jaskrów, ul. Willowa 55, 42-244 Jaskrów.		
Przedmiot:	Instalacja elektryczna / oświetlenie awaryjne - ewakuacyjne. PAWILON NR 2 - RZUT PARTERU		Nr rysunku: E-01
Projektował:	inż. Bogdan Kwiecień	Uprawnienia budowlane nr ewid. 582/01	Podpis:
Sprawił:	mgr inż. Barbara Kwiecień	Uprawnienia budowlane nr ewid. SLK/1670/PW/OE/07	Podpis:
			Skala rysunku: 1:70
			Data: maj 2016 r.

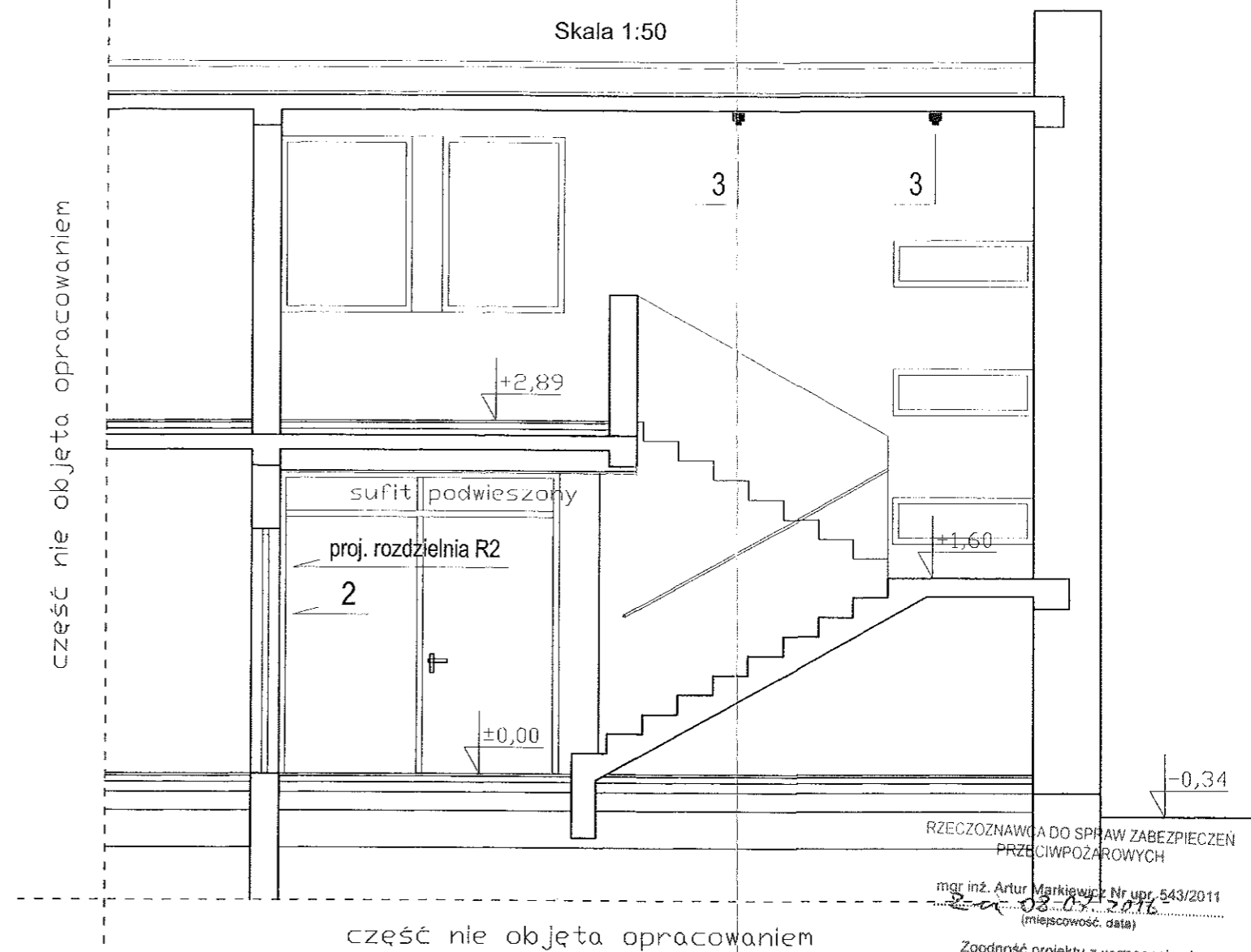
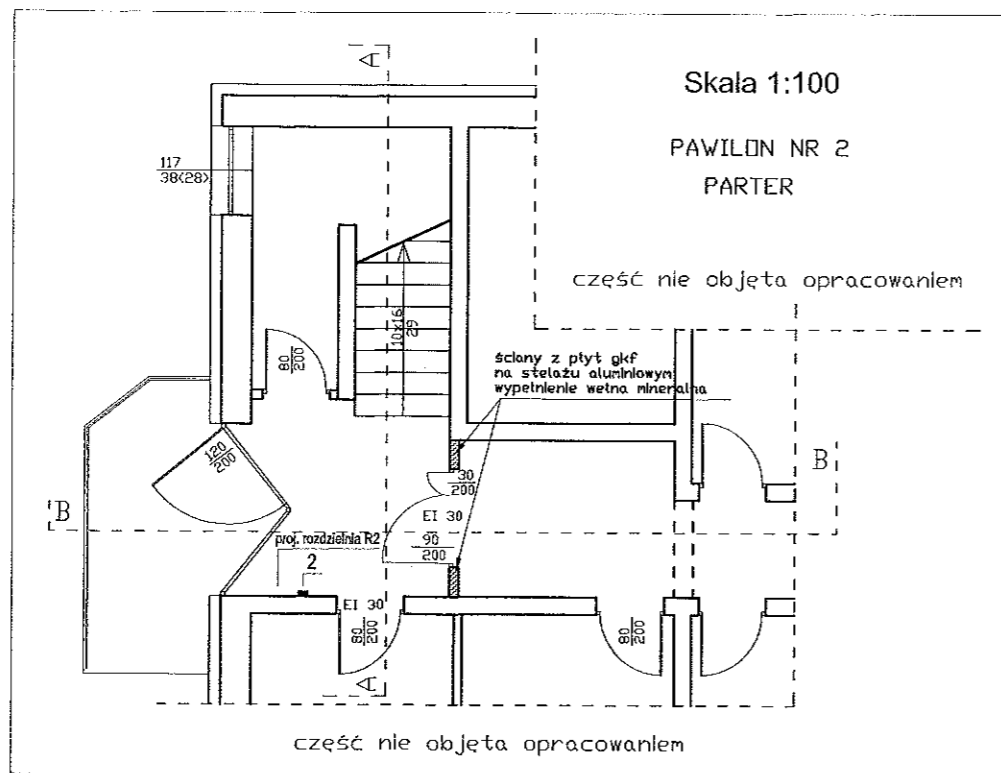
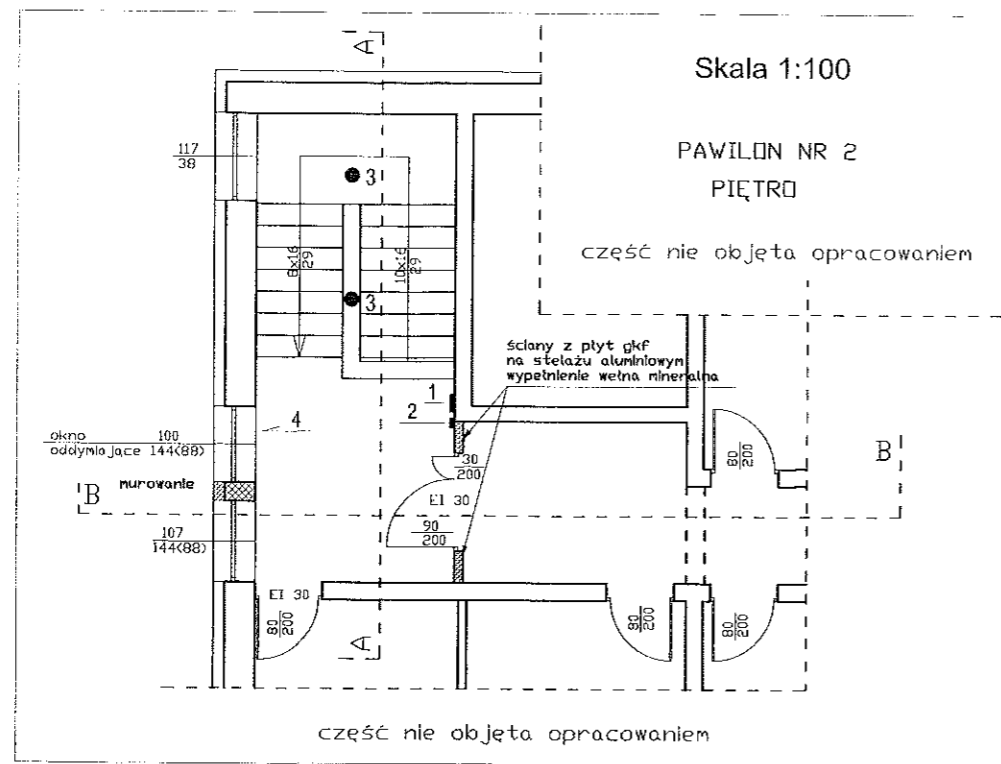


AE	<p>Oprawa oświetlenia awaryjnego - ewakuacyjnego z funkcją autotestu, posiadająca stosowne certyfikaty / dopuszczenia do stosowania w budownictwie i instalacjach przeciwpożarowych. Awaryjny tryb pracy min. 1 godzina po zaniku napięcia podstawowego 230 V AC. W zależności od potrzeb, oprawa przystosowana do montażu naściennego / sufitowego / podwieszanego / flagowego, wyposażona w kłoz do montażu stosownych nalepek / tabliczek piktogramowych. Świadectwo dopuszczenia: CNBOP.</p> <p>Uwaga: Nad drzwiami wyjściowymi - na zewnątrz budynku, należy zabudować oprawy oświetlenia awaryjnego - ewakuacyjnego odporne na działanie warunków atmosferycznych, ochrona IP65, temperatura pracy normalnej: od -25°C do +40°C.</p>	szt.	5

UWAGI:

- 1/ Roboty budowlano-instalacyjne, należy prowadzić z równoległą koordynacją międzybranżową. Przed przystąpieniem do robót, Wykonawca jest zobowiązany do zapoznania się z całością dokumentacji techniczno-budowlanej i branżowej.
- 2/ W sprawach nieokreślonych niniejszą dokumentacją techniczną, obowiązują:
 - warunki techniczne wykonania i odbioru robót budowlano-montażowych branży elektrycznej,
 - normy Polskiego Komitetu Normalizacyjnego,
 - instrukcje, wytyczne, świadectwa dopuszczenia i atesty dopuszczające do stosowania w budownictwie i instalacjach przeciwpożarowych,
 - warunki techniczne i wymagania określone przez producentów i dostawców urządzeń / materiałów budowlano-instalacyjnych.
- 3/ Przewody elektryczne należy układać podtynkowo, przykrywając je min. 0,5 cm warstwą tynku lub w elektroinstalacyjnych kanałach kablowych / rurach ochronnych.
- 4/ Zaciski ochronne urządzeń / aparatów, należy bezwzględnie przyłączyć do przewodu ochronnego instalacji elektrycznej.
- 5/ Zalecenia Rzeczoznawcy d/s Zabezpieczeń Przeciwpożarowych w zakresie ochrony przeciwpożarowej, należy traktować nadrzędnie w stosunku do przyjętych rozwiązań techniczno-projektowych.
- 6/ Karty katalogowe projektowanych urządzeń i materiałów, zostały dołączone do niniejszego projektu.

Biuro Projektów Elektrycznych i Elektroenergetycznych KBK-projekt inż. Bogdan Kwiecień		adres: ul. Szymaly 129/10, 41-933 Bytom tel. 505 163 662 e-mail: b.kwiecien@interia.pl	
Zadanie:	Dostosowanie budynku pawilonu nr 2 do wymogów przeciwpożarowych.		
Adres:	Jastrzębie, ul. Wojska Polskiego 79 - działka nr geod. 1404 k.m. 10.		
Inwestor:	JAS Piotr Knapiński, zm. Jaskrów, ul. Willowa 55, 42-244 Jaskrów.		
Przedmiot:	Instalacja elektryczna / oświetlenie awaryjne - ewakuacyjne.		Nr rysunku:
	PAWILON NR 2 - RZUT PIĘTRA		E-02
Projektował:	inż. Bogdan Kwiecień	Uprawnienia budowlane nr ewid. 582/01	Podpis:
Sprawdził:	mgr inż. Barbara Kwiecień	Uprawnienia budowlane nr ewid. SLK/1670/PW0E/07	Podpis:
			Skala rysunku: 1:70
			Data: maj 2016 r.



TYPY PRZEWODÓW / KABLI ELEKTRYCZNYCH:

- linia zasilająca proj. centralę systemu oddymiania z proj. rozdzielni nN / 230/400 V AC - przewód typu YDY 3x1,5 mm²,
- linia przyłączająca ręczne przyciski oddymiające (RPO) do proj. centrali systemu oddymiania - przewód typu YnTKSY 4x2x0,8 mm²,
- linia przyłączająca optyczne czujki dymu (OCD) do proj. centrali systemu oddymiania - przewód typu YnTKSY 1x2x0,8 mm²,
- linia przyłączająca napędy proj. okna oddymiającego do proj. centrali systemu oddymiania - przewód typu HDGs 2x2,5 mm² / PH 90,

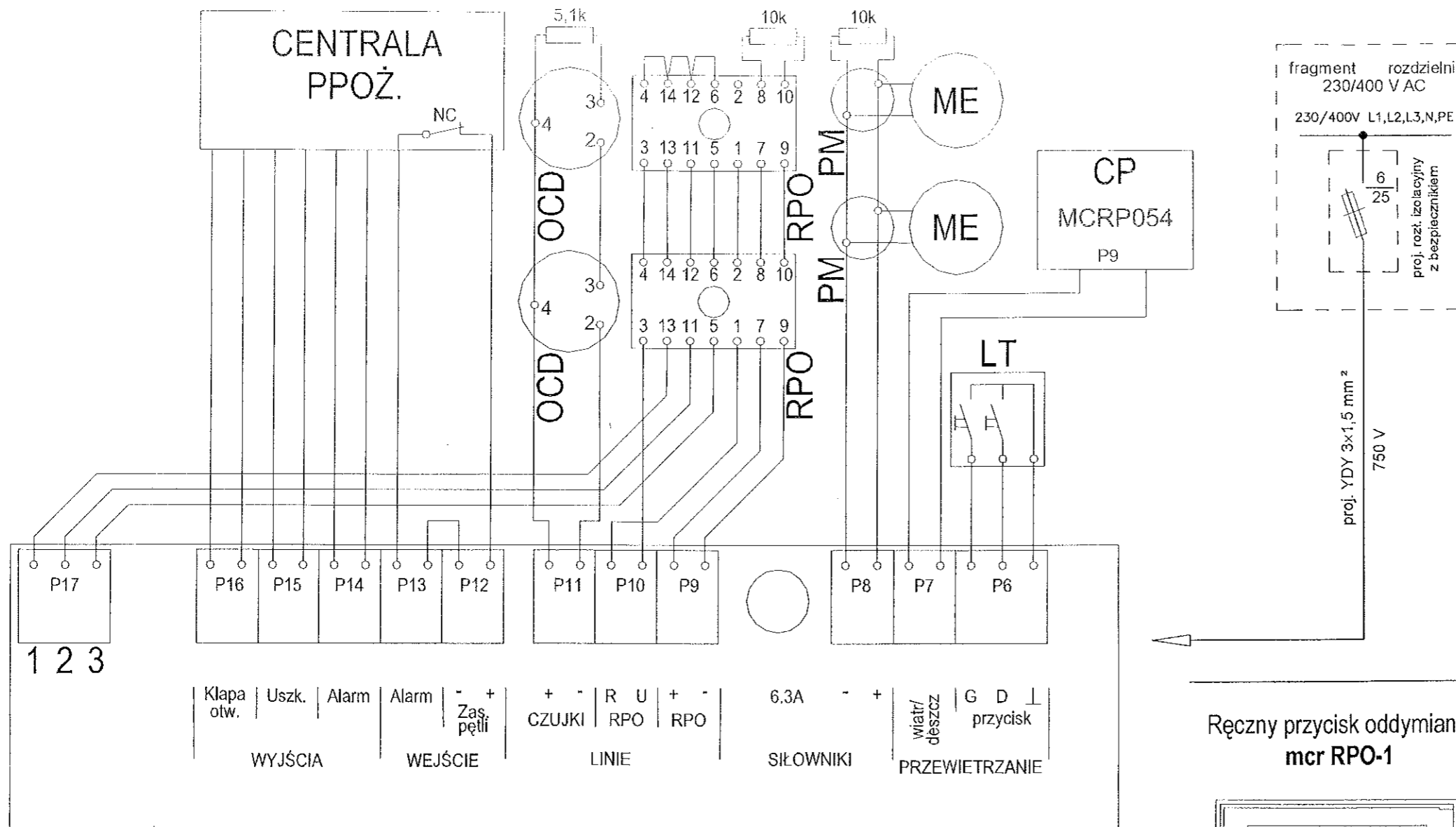
1	Centrala systemu oddymiania, typu MCR 9705-8A; napięcie zasilania - podstawowe: 230 V / 50 Hz; moc znamionowa 250 VA; napięcie wyjściowe (zasilanie silowników): 24 V DC / max. 8 A; zasilanie rezerwowe: 2 szt. akumulatorów połączonych szeregowo (3,2 Ah, 12 V); ; IP 54; czas pracy bez napięcia sieciowego w stanie GOTOWOŚĆ: min. 72 godziny.	kpl.	1
2	Ręczny przycisk oddymiania, typu mcr RPO-1 przystosowany do współpracy z centralą systemu oddymiania, typu MCR 9705-8A.	szt.	2
3	Optyczna czujka dymu, nadmiarowa, punktowa, kasowalna, zdejmowalna, dwustanowa, typu DP652 wraz z gniazdem, typu DB860; napięcie zasilania; 9-33 Vdc; IP 43.	szt.	2
4	Okno oddymiające wraz z kompletem silowników wrzeczonych typu mcr W26H - zestawione w części konstrukcyjno-budowlanej opracowania projektowego.

UWAGI:

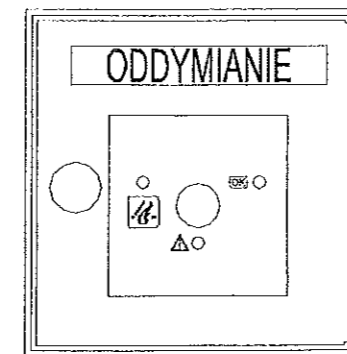
- 1/ Roboty budowlano-instalacyjne, należy prowadzić z równoległą koordynacją międzybranżową. Przed przystąpieniem do robót, Wykonawca jest zobowiązany do zapoznania się z całością dokumentacji techniczno-budowlanej i branżowej.
- 2/ W sprawach nieokreślonych niniejszą dokumentacją techniczną, obowiązują:
 - warunki techniczne wykonania i odbioru robót budowlano-montażowych branży elektrycznej,
 - normy Polskiego Komitetu Normalizacyjnego,
 - instrukcje, wytyczne, świadectwa dopuszczenia i atesty dopuszczające do stosowania w budownictwie i instalacjach przeciwpożarowych,
 - warunki techniczne i wymagania określone przez producentów i dostawców urządzeń / materiałów budowlano-instalacyjnych.
- 3/ Przewody elektryczne należy układać podtynkowo, przykrywając je min. 0,5 cm warstwą tynku lub w elektroinstalacyjnych kanałach kablowych / rurach ochronnych.
- 4/ Zaciski ochronne urządzeń / aparatów, należy bezwzględnie przyłączyć do przewodu ochronnego instalacji elektrycznej.
- 5/ Zalecenia Rzeczoznawcy d/s Zabezpieczeń Przeciwpożarowych w zakresie ochrony przeciwpożarowej, należy traktować nadrzędnie w stosunku do przyjętych rozwiązań techniczno-projektowych.
- 6/ Karty katalogowe projektowanych urządzeń i materiałów, zostały dołączone do niniejszego projektu.
- 7/ Dopuszcza się zastosowanie innych materiałów i urządzeń pod warunkiem, że zostaną zachowane proj. założenia techniczne i funkcjonalne układu.

Biurowo Projektów Elektrycznych i Elektroenergetycznych KBK-projekt inż. Bogdan Kwiecień		adres: ul. Szymały 129/10, 41-933 Bytom tel. 505 163 662 e-mail: b.kwicien@interia.pl	
Zadanie:	Dostosowanie budynku pawilonu nr 2 do wymogów przeciwpożarowych.		
Adres:	Jastrzębie, ul. Wojska Polskiego 79 - działka nr geod. 1404 k.m. 10.		
Inwestor:	JAS Piotr Knapiński, zm. Jaskrów, ul. Willowa 55, 42-244 Jaskrów.		
Przedmiot:	Instalacja elektryczna / oddymianie klatki schodowej budynku. PAWILON NR 2		Nr rysunku: E-03
Projektował:	inż. Bogdan Kwiecień	Uprawnienia budowlane nr ewid. 582/01	Podpis: <i>[Signature]</i> Skala rysunku: 1:100 / 1:50
Sprawdził:	mgr inż. Barbara Kwiecień	Uprawnienia budowlane nr ewid. SLK/1670/PW/OE/07	Podpis: <i>[Signature]</i> Data: maj 2016 r.

Typowy schemat połączeń z dokumentacji technicznej proj. centrali oddymiania typu MCR 9705



Ręczny przycisk oddymiania mcr RPO-1



Czujka optyczna DP652



Najważniejsze cechy

- Optyczna czujka dymu, nadmiarowa, punktowa, kasowalna, zdejmowalna, dwustanowa.
- Wskaźnik stanu LED.
- Współpracuje z gniazdem DB860.
- Prąd spoczynkowy 45 uA.
- Napięcie zasilania 9 - 33 Vdc.

Dane techniczne

Typ czujki	konwencjonalna
Stopień ochrony IP	IP 43
Temperatura pracy	-20 do + 60°C
Pobór prądu w alarmie	17 mA
Pobór prądu w dozorze	40 micro A
Napięcie zasilania	9 - 33 V dc
Rodzaj czujki	optyczna
Wymiary	50 x 100 mm

OZNACZENIA:

- OCD - optyczna czujka dymu - przyłączyć zgodnie z zaleceniami Producenta,
 RPO - ręczny przycisk oddymiający, typu mcr RPO-1,
 PM - puszka montażowa,
 ME - siłownik elektryczny,
 CP - centrala pogodowa MCRP054,
 LT - przycisk przewietrzania.

Uwaga:

W proj. systemie oddymiania nie występują wszystkie elementy pokazane w schemacie typowym.

TYPY PRZEWODÓW / KABLI ELEKTRYCZNYCH:

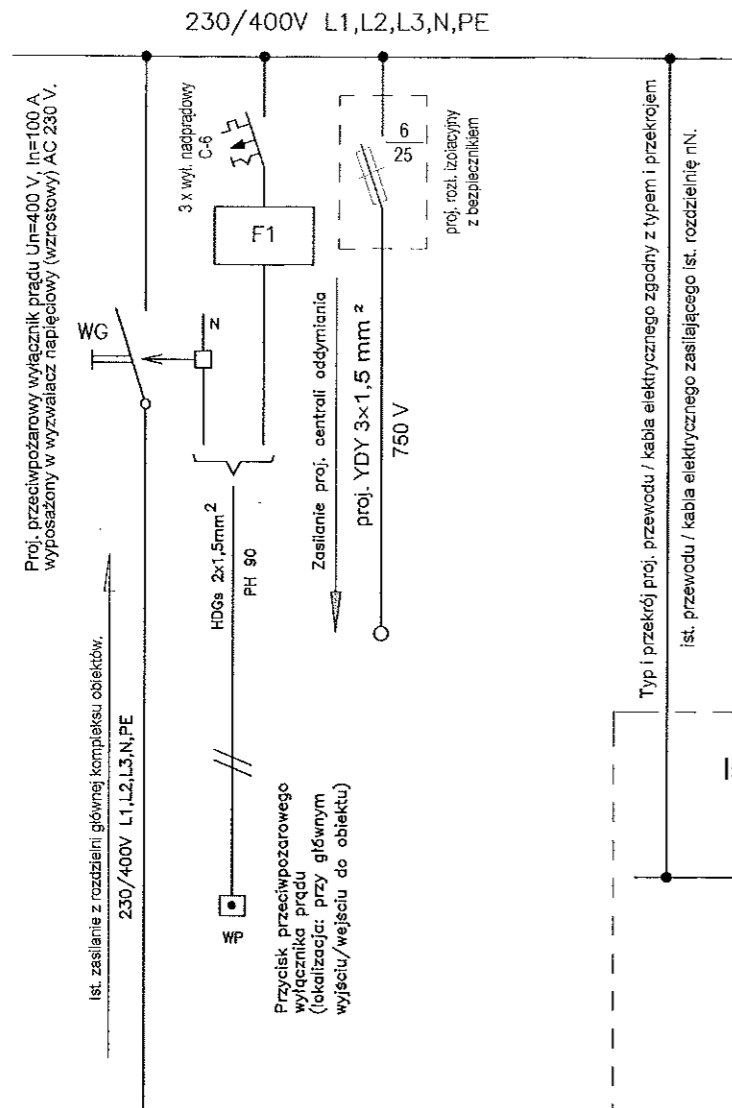
- linia zasilająca proj. centralę systemu oddymiania z ist. rozdzielni elektrycznej 230/400 V AC - przewód typu YDY 3x1,5 mm²,
- linia przyłączająca ręczne przyciski oddymiające (RPO) do proj. centrali systemu oddymiania - przewód typu YnTKSY 4x2x0,8 mm²,
- linia przyłączająca optyczne czujki dymu (OCD) do proj. centrali systemu oddymiania - przewód typu YnTKSY 1x2x0,8 mm²,
- linia przyłączająca napędy proj. okien do proj. centrali systemu oddymiania - przewód typu HDGs 2x2,5 mm² / PH 90,

UWAGI:

- 1/ Roboty budowlano-instalacyjne, należy prowadzić z równoległą koordynacją międzybranżową. Przed przystąpieniem do robót, Wykonawca jest zobowiązany do zapoznania się z całością dokumentacji techniczno-budowlanej i branżowej.
- 2/ W sprawach nieokreślonych niniejszą dokumentacją techniczną, obowiązują:
 - warunki techniczne wykonania i odbioru robót budowlano-montażowych branży elektrycznej,
 - normy Polskiego Komitetu Normalizacyjnego,
 - instrukcje, wytyczne, świadectwa dopuszczenia i atesty dopuszczające do stosowania w budownictwie i instalacjach przeciwpożarowych,
 - warunki techniczne i wymagania określone przez Producentów i Dostawców urządzeń / materiałów budowlano-instalacyjnych.
- 3/ Przewody elektryczne należy układać podtynkowo, przykrywając je min. 0,5 cm warstwą tynku lub w elektroinstalacyjnych kanałach kablowych / rurach ochronnych.
- 4/ Zaciski ochronne urządzeń / aparatów, należy bezwzględnie przyłączyć do przewodu ochronnego instalacji elektrycznej.
- 5/ Zalecenia Rzecznawcy d/s Zabezpieczeń Przeciwpożarowych w zakresie ochrony przeciwpożarowej, należy traktować nadrzędnie w stosunku do przyjętych rozwiązań techniczno-projektowych.
- 6/ Karty katalogowe projektowanych urządzeń i materiałów, zostały dołączone do niniejszego projektu.
- 7/ Dopuszcza się zastosowanie innych materiałów i urządzeń pod warunkiem, że zostaną zachowane proj. założenia techniczne i funkcjonalne układu.

Biuro Projektów Elektrycznych i Elektroenergetycznych KBK-projekt inż. Bogdan Kwiecień		adres: ul. Szymały 129/10, 41-933 Bytom tel. 505 163 662 e-mail: b.kwiecien@interia.pl	
Zadanie:	Dostosowanie budynku pawilonu nr 1, 2, 3, 4 do wymogów przeciwpożarowych.		
Adres:	Jastrzębie, ul. Wojska Polskiego 79 - działka nr geod. 1404 k.m. 10.		
Inwestor:	JAS Piotr Knapiński, zm. Jaskrów, ul. Willowa 55, 42-244 Jaskrów.		
Przedmiot:	Instalacja elektryczna / oddymianie klatki schodowej budynku. Typ. schemat połączeń z dokumentacji technicznej proj. centrali oddymiania.		Nr rysunku: E-04
Projektował:	inż. Bogdan Kwiecień	Uprawnienia budowlane nr ewid. 582/01	Podpis:
Sprawdził:	mgr inż. Barbara Kwiecień	Uprawnienia budowlane nr ewid. SLK/1670/PWOE/07	Podpis:
			Skala rysunku: ----
			Data: maj 2016 r.

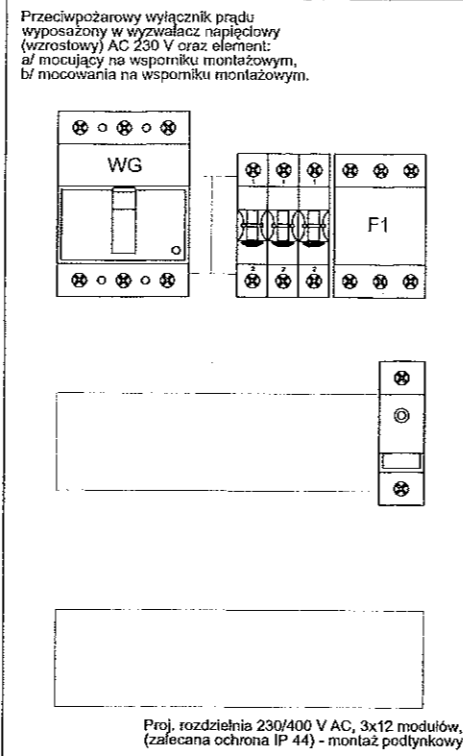
schemat elektryczny - R2



Oznaczenia:

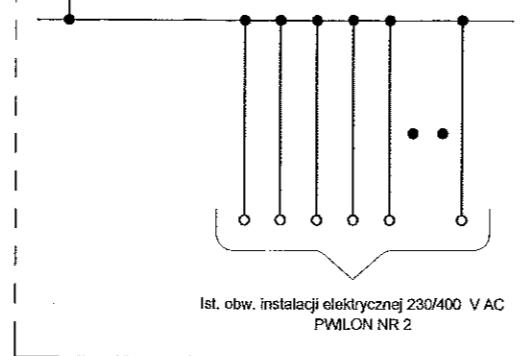
- F1 - automatyczny przełącznik faz z fazą priorytetową,
- WG - przeciwpożarowy wyłącznik prądu,
- WP - przycisk wyłączający przeciwpożarowego wyłącznika prądu.

Proj. rozdzielnia R2



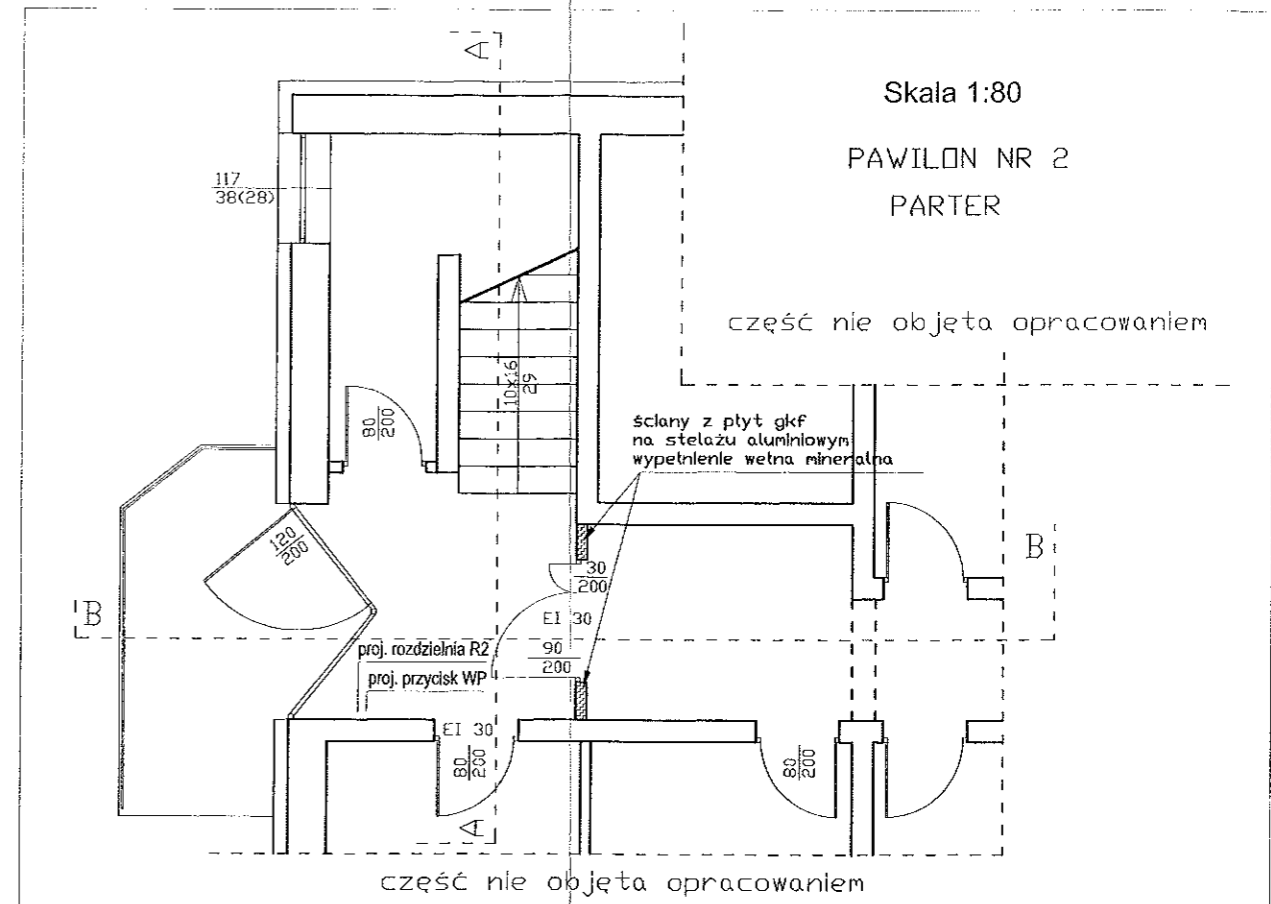
Proj. rozdzielnia 230/400 V AC, 3x12 modułów, (zalecana ochrona IP 44) - montaż podtynkowy.

PAWILON NR 2 Ist. rozdzielnia 230/400 V (schemat poglądowy)



Skala 1:80

PAWILON NR 2 PARTER

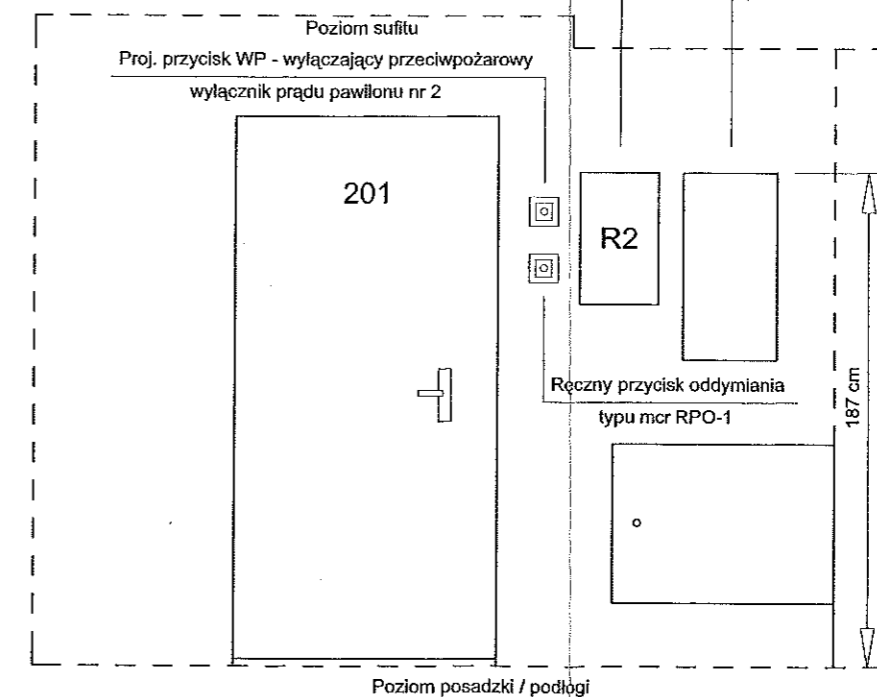


Proj. rozdzielnia R2

(lokalizacja przeciwpożarowego wyłącznika prądu - WG)

Ist. rozdzielnia nN - 230/400 V AC

(rozdzielnia zasilająca obwody elektryczne pawilonu nr 2)



Poziom posadzki / podłogi

Uwagi:

- 1/ Układ instalacji elektrycznej wewnętrznej / typ ochrony przeciwporażeniowej bezwzględnie potwierdzić / ustalić z Właścicielem / Zarządcą budynku.
- 2/ Połączenia wewnątrz tablicowe należy wykonać w taki sposób, aby zmiana przekroju przewodów następowała w miejscu montażu (zainstalowania) wyłączników nadprądowych lub rozłączników z bezpiecznikami.
- 3/ Kolory przewodów: neutralny - niebieski, ochronny - żółto / zielony, fazowe - zgodnie z kolorystyką zasilającego przewodu wielożyłowego.
- 4/ Na potrzeby przyłączenia przewodów linkowych, należy stosować odpowiednie zaciski przyłączeniowe.
- 5/ Elementy będące pod napięciem muszą być całkowicie niedostępne dla osób postronnych i obsługi niewykwalifikowanej.
- 6/ Montaż urządzeń, aparatów oraz opisów i tablic informacyjnych (oznaczeniowych) należy wykonać w sposób, który nie spowoduje uszkodzenia obudów urządzeń, a tym samym obniżenia ich stopnia ochronności.
- 7/ Zakłada się, że wyłączenie awaryjne / bezpieczeństwa urządzeń przyłączonych do instalacji elektrycznej będzie zrealizowane wewnątrz tych urządzeń.

- 8/ Prawdliwość doboru zabezpieczeń, szczególnie w zakresie skuteczności wymaganej ochrony przeciwporażeniowej, należy bezwzględnie potwierdzić stosownymi pomiarami elektrycznymi - powykonawczymi.
- 9/ Prawdliwość działania układu elektrycznego obiektu, szczególnie układów bezpieczeństwa, należy bezwzględnie potwierdzić stosownymi pomiarami / badaniami elektrycznymi i funkcjonalnymi - powykonawczymi.
- 10/ Na drzwiach rozdzielni / szafek / obudów, należy trwale zamocować tabliczki z ostrzeżeniem "nie dotykać urządzenia pod napięciem". Mocowanie tabliczek nie może uszkodzić obudowy urządzenia.
- 11/ Wolne pola w rozdzielni należy zabezpieczyć / osłonić osłonkami zalecanymi przez producenta.
- 12/ Zabezpieczenie ist. obwodów instalacji elektrycznej, oraz dobór skuteczności ochrony przeciwporażeniowej nie wchodzi w zakres niniejszego opracowania.

Biurowo Projektów Elektrycznych Elektroenergetycznych KBK-projekt inż. Bogdan Kwiecień		adres: ul. Szymaly 129/10, 41-933 Bytom tel. 505 163 662 e-mail: b.kwiecien@interia.pl	
Zadanie:	Dostosowanie budynku pawilonu nr 2 do wymogów przeciwpożarowych.		
Adres:	Jastrzębie, ul. Wojska Polskiego 79 - działka nr geod. 1404 k.m. 10.		
Inwestor:	JAS Piotr Knapieński, zm. Jaskrów, ul. Willowa 55, 42-244 Jaskrów.		
Przedmiot:	Ist. instalacja elektryczna wewnętrzna 230/400 V AC. Montaż przeciwpożarowego wyłącznika prądu - PAWILON NR 2		Nr rysunku: E-05
Projektował:	inż. Bogdan Kwiecień	Uprawnienia budowlane nr ewid. 582/01	Podpis: <i>[Signature]</i>
Sprawił:	mgr inż. Barbara Kwiecień	Uprawnienia budowlane nr ewid. SLK/1670/PW/OE/07	Podpis: <i>[Signature]</i>
			Skala rysunku: 1:80
			Data: maj 2016 r.

OŚWIADCZENIE

Niniejszy projekt budowlany zadania pt. „Dostosowanie budynku **pawilonu nr 2** do wymogów przeciwpożarowych”, którego przedmiotem jest instalacja elektryczna wewnętrzna 230/400 V AC w niżej wymienionym zakresie prac / robot budowlano – montażowych:

- montaż awaryjnego oświetlenia ewakuacyjnego,
- montaż instalacji / systemu oddymiania klatki schodowej,
- montaż przeciwpożarowego wyłącznika prądu,

został opracowany zgodnie z obowiązującymi przepisami i normami oraz zasadami wiedzy technicznej. Projekt jest kompletny, biorąc pod uwagę cel, na potrzeby którego został opracowany.

inż. Bogdan Kwiecień
Uprawnienia budowlane bez ograniczeń
do projektowania i kierowania robotami
budowlanymi w specjalności instalacyjnej
w zakresie sieci, instalacji i urządzeń
elektrycznych i elektroenergetycznych
nr 582/01

PROJEKTANT
upr. bud. nr 582/01
inż. Bogdan Kwiecień

(podpis Projektanta)

mgr inż. Barbara Kwiecień
Uprawnienia budowlane do projektowania
i kierowania robotami budowlanymi bez
ograniczeń w specjalności instalacyjnej
w zakresie sieci, instalacji i urządzeń
elektrycznych i elektroenergetycznych
nr ewid. SLK/1670/PW/OE/07

SPRAWDZAJĄCY
upr. bud. nr SLK/1670/PW/OE/07

mgr inż. Barbara Kwiecień

(podpis Sprawdzającego)



WOJEWODA ŚLĄSKI

Katowice 12 listopada 2001 r.
AG.II.4/7131-2/582/01

DECYZJA nr 582/01

Na podstawie art.13 i 14 ustawy z dnia 7 lipca 1994 r. Prawo budowlane (Dz.U.Nr 89, poz.414) i § 9 ust.1 rozporządzenia M.G.P.iB. z dnia 30.12.1994 r. w sprawie samodzielnych funkcji technicznych w budownictwie (Dz.U. Nr 8, poz.38 z 1995 r.), w związku z art. 104 § 1 i 2 Kpa, po rozpatrzeniu wniosku Pana Bogdana Kwicień na podstawie dokumentów stwierdzających wymagane wykształcenie oraz praktykę zawodową oraz na podstawie pozytywnej oceny z egzaminu na uprawnienia budowlane złożonego przed Komisją egzaminacyjną powołaną Zarządzeniem Nr 160/99 z 19 sierpnia 1999r., stwierdza się, że :

Pan inżynier Bogdan KWIECIŃ
ur. dnia 2 grudnia 1971 r. w Jędrzejowie

o t r z y m u j e
UPRAWNIENIA BUDOWLANE

bez ograniczeń
do projektowania i kierowania robotami budowlanymi
w specjalności: instalacyjnej w zakresie sieci, instalacji
i urządzeń elektrycznych i elektroenergetycznych

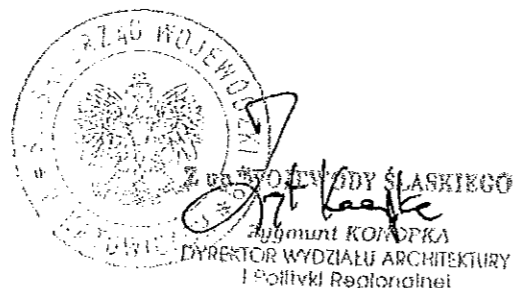
Uzasadnienie

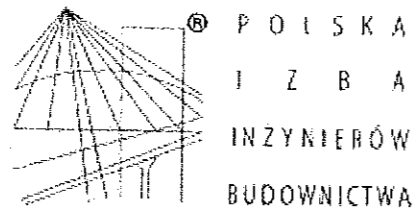
W związku z potwierdzeniem przez Komisję egzaminacyjną powołaną przez Wojewodę Śląskiego Zarządzeniem nr 160/99 z 19 sierpnia 1999 r., posiadania przez Pana inż. Bogdana Kwicień wymaganego prawem wykształcenia na Wydziale Elektrotechniki, Automatyki i Informatyki na kierunku Elektrotechnika w zakresie Automatyka oraz praktyki zawodowej koniecznej do uzyskania uprawnień budowlanych w w/w specjalności i po uzyskaniu pozytywnego wyniku egzaminu na uprawnienia budowlane, orzeczono jak w sentencji.

Od niniejszej decyzji przysługuje odwołanie do Głównego Inspektora Nadzoru Budowlanego ul. Krucza 42/38, 00-926 Warszawa za pośrednictwem Wojewody Śląskiego w terminie 14 dni od daty otrzymania decyzji.

Otrzymują:

1. Pan Bogdan Kwicień
ul. Kościuszki 10,
Ciagowice, 43-450 Łazy
2. Główny Inspektor
Nadzoru Budowlanego
ul. Krucza 38/42, 00-926 Warszawa
3. a/a





Zaświadczenie

o numerze weryfikacyjnym:

SLK-EIC-2UF-36Q *

Pan Bogdan Kwiecień o numerze ewidencyjnym SLK/IE/7000/02
adres zamieszkania ul. Szymały 129/10, 41-933 Bytom
jest członkiem Śląskiej Okręgowej Izby Inżynierów Budownictwa i posiada wymagane
ubezpieczenie od odpowiedzialności cywilnej.
Niniejsze zaświadczenie jest ważne do dnia 2016-12-31.

Zaświadczenie zostało wygenerowane elektronicznie i opatrzone bezpiecznym podpisem elektronicznym
weryfikowanym przy pomocy ważnego kwalifikowanego certyfikatu w dniu 2016-01-05 roku przez:

Franciszek Buszka, Przewodniczący Rady Śląskiej Okręgowej Izby Inżynierów Budownictwa.

(Zgodnie art. 5 ust 2 ustawy z dnia 18 września 2001 r. o podpisie elektronicznym (Dz. U. 2001 Nr 130 poz. 1450) dane w postaci
elektronicznej opatrzone bezpiecznym podpisem elektronicznym weryfikowanym przy pomocy ważnego kwalifikowanego certyfikatu są
równoważne pod względem skutków prawnych dokumentom opatrzonym podpisami własnoręcznymi.)

* Weryfikację poprawności danych w niniejszym zaświadczeniu można sprawdzić za pomocą numeru weryfikacyjnego zaświadczenia na
stronie Polskiej Izby Inżynierów Budownictwa www.piib.org.pl lub kontaktując się z biurem właściwej Okręgowej Izby Inżynierów
Budownictwa.

Ś L Ą S K
O K R Ę G O W A
I Z B Y
I N Ż Y N I E R Ó W
B U D O W N I C T W A

SLK/OKK/7131.7132/1670/07

Katowice, dnia 25 czerwca 2007 r

DECYZJA

Na podstawie art. 24 ust. 1 pkt 2 ustawy z dnia 15 grudnia 2000 r. o samorządach zawodowych architektów, inżynierów budownictwa oraz urbanistów (Dz.U. z 2001 r. Nr 5, poz. 42 z późn. zm.), art. 13 ust. 1 pkt 1 i 2, art. 14 ust. 1 pkt 5 ustawy z dnia 7 lipca 1994 r. Prawo budowlane (Dz.U. z 2003 r. Nr 207, poz. 2016 z późn. zm.) oraz § 11 ust. 1 pkt. 1 rozporządzenia Ministra Transportu i Budownictwa z dnia 28 kwietnia 2006 r. w sprawie samodzielnych funkcji technicznych w budownictwie (Dz.U. z 2006 r. Nr 83, poz. 578 z późn. zm.) w związku z art. 104 Kodeksu postępowania administracyjnego (Dz.U. z 2000 r. Nr 98, poz. 1071 z późn. zm.)

**Okręgowa Komisja Kwalifikacyjna Śl.OIIB
n a d a j e**

Panu(i) Barbarze Kwiecień

Mgr inż. elektryk w zakresie elektrotechniki
ur. dnia 28 listopada 1971 w Bodzentynie

**UPRAWNIENIA BUDOWLANE
numer ewidencyjny SLK/1670/PWOWE/07**

**do projektowania i kierowania robotami budowlanymi bez ograniczeń
w specjalności instalacyjnej w zakresie sieci, instalacji i urządzeń elektrycznych i
elektroenergetycznych**

UZASADNIENIE

Okręgowa Komisja Kwalifikacyjna Śląskiej Okręgowej Izby Inżynierów Budownictwa w Katowicach na podstawie protokołów z postępowania kwalifikacyjnego oraz z przeprowadzonego egzaminu, stwierdziła, że Pan(i) **Barbara Kwiecień** posiada wymagane prawem: wykształcenie i praktykę zawodową oraz uzyskał(a) pozytywny wynik egzaminu - konieczne do uzyskania uprawnień budowlanych **do projektowania i kierowania robotami budowlanymi bez ograniczeń w specjalności instalacyjnej w zakresie sieci, instalacji i urządzeń elektrycznych i elektroenergetycznych.**

Szczegółowy zakres uprawnień jest określony na odwrocie niniejszej decyzji.

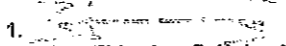

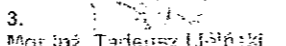
Pouczenie

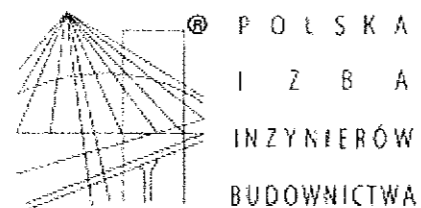
1. Zgodnie z art. 12 ust. 7 w/w ustawy Prawo budowlane – podstawę do wykonywania samodzielnych funkcji technicznych w budownictwie stanowi wpis do centralnego rejestru Głównego Inspektora Nadzoru Budowlanego oraz wpis na listę członków właściwej izby samorządu zawodowego.
2. Od niniejszej decyzji służy odwołanie do Krajowej Komisji Kwalifikacyjnej Polskiej Izby Inżynierów Budownictwa w Warszawie, za pośrednictwem Okręgowej Komisji Kwalifikacyjnej Śl.OIIB w Katowicach w terminie 14 dni od dnia jej doręczenia.

Otrzymują:

1. Pan(i) Barbara Kwiecień
Szymały 129/10
41-933 Bytom
2. Okręgowa Rada Izby
3. Główny Inspektor
Nadzoru Budowlanego
4. a/a.

Skład orzekający OKK

1. 
Mgr inż. Zbigniew Dzierżewicz
2. 
Mgr inż. Bolesław Jurkiewicz
3. 
Mgr inż. Tadeusz Uściński



Zaświadczenie

o numerze weryfikacyjnym:

SLK-NFJ-MIT-Y3I *

Pani Barbara Kwiecień o numerze ewidencyjnym SLK/IE/6754/10

adres zamieszkania ul. Szymały 129/10, 41-933 Bytom

jest członkiem Śląskiej Okręgowej Izby Inżynierów Budownictwa i posiada wymagane ubezpieczenie od odpowiedzialności cywilnej.

Niniejsze zaświadczenie jest ważne do dnia 2016-08-31.

Zaświadczenie zostało wygenerowane elektronicznie i opatrzone bezpiecznym podpisem elektronicznym weryfikowanym przy pomocy ważnego kwalifikowanego certyfikatu w dniu 2016-03-02 roku przez:

Franciszek Buszka, Przewodniczący Rady Śląskiej Okręgowej Izby Inżynierów Budownictwa.

(Zgodnie art. 5 ust 2 ustawy z dnia 18 września 2001 r. o podpisie elektronicznym (Dz. U. 2001 Nr 130 poz. 1450) dane w postaci elektronicznej opatrzone bezpiecznym podpisem elektronicznym weryfikowanym przy pomocy ważnego kwalifikowanego certyfikatu są równoważne pod względem skutków prawnych dokumentom opatrzonym podpisami własnoręcznymi.)

* Weryfikację poprawności danych w niniejszym zaświadczeniu można sprawdzić za pomocą numeru weryfikacyjnego zaświadczenia na stronie Polskiej Izby Inżynierów Budownictwa www.piib.org.pl lub kontaktując się z biurem właściwej Okręgowej Izby Inżynierów Budownictwa.