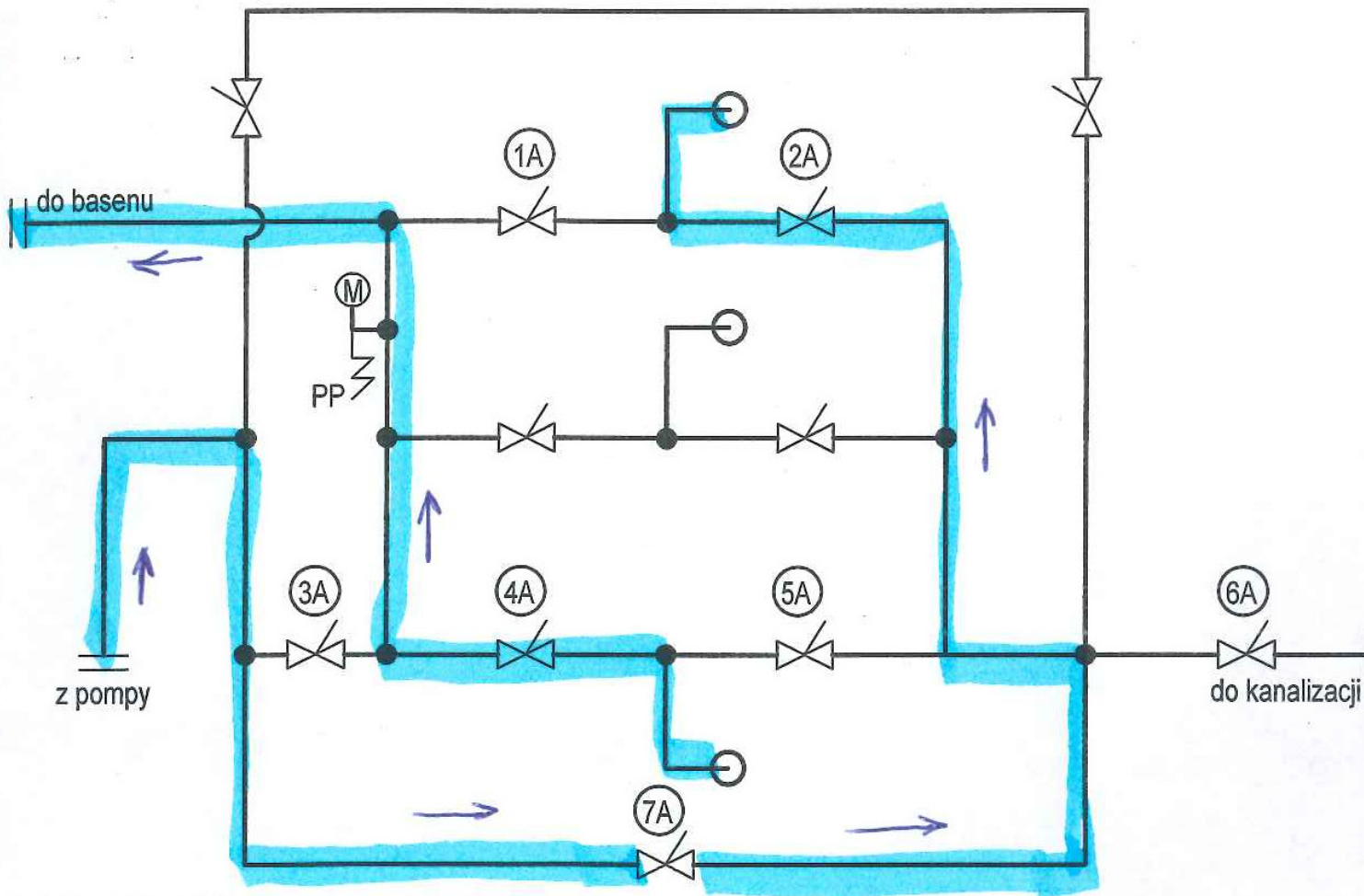


POZYCJE ZAWORÓW PRZY EKSPLOATACJI FILTRA "A"



FILTRACJA:

ZAWORY: 2A, 4A, 7A
ZAWORY: 1A, 3A, 5A, 6A

OTWARTE
ZAMKNIĘTE

PŁUKANIE:

ZAWORY: 3A, 4A, 2A, 6A
ZAWORY: 1A, 5A, 7A

OTWARTE
ZAMKNIĘTE

PRZEMYWANIE:

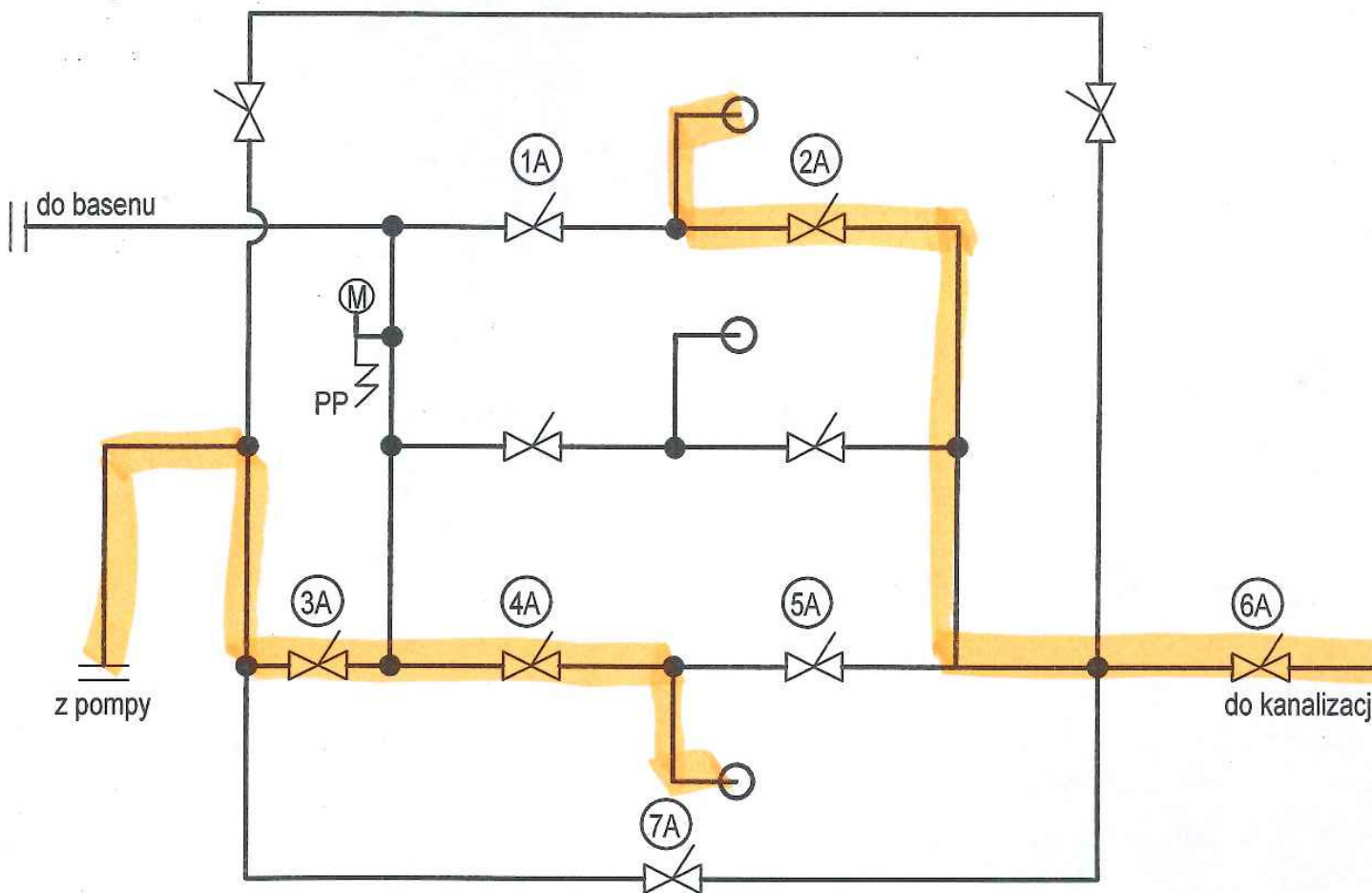
ZAWORY: 1A, 3A, 5A, 6A
ZAWORY: 2A, 4A, 7A

OTWARTE
ZAMKNIĘTE

Płukanie filtra:

1. Wyłączyć pompę,
2. Ustawić odpowiednie zawory dla płukania,
3. Włączyć pompę i płukać filtr do uzyskania klarownej wody (6-8min.),
4. Wyłączyć pompę,
5. Ustawić zawory jak dla przemywania,
6. Włączyć pompę i prowadzić przemywanie (ok. 5min),
7. Wyłączyć pompę i ustawić zawory jak dla filtracji,
8. Włączyć pompę. Płukanie zakończone.

POZYCJE ZAWORÓW PRZY EKSPLOATACJI FILTRA "A"

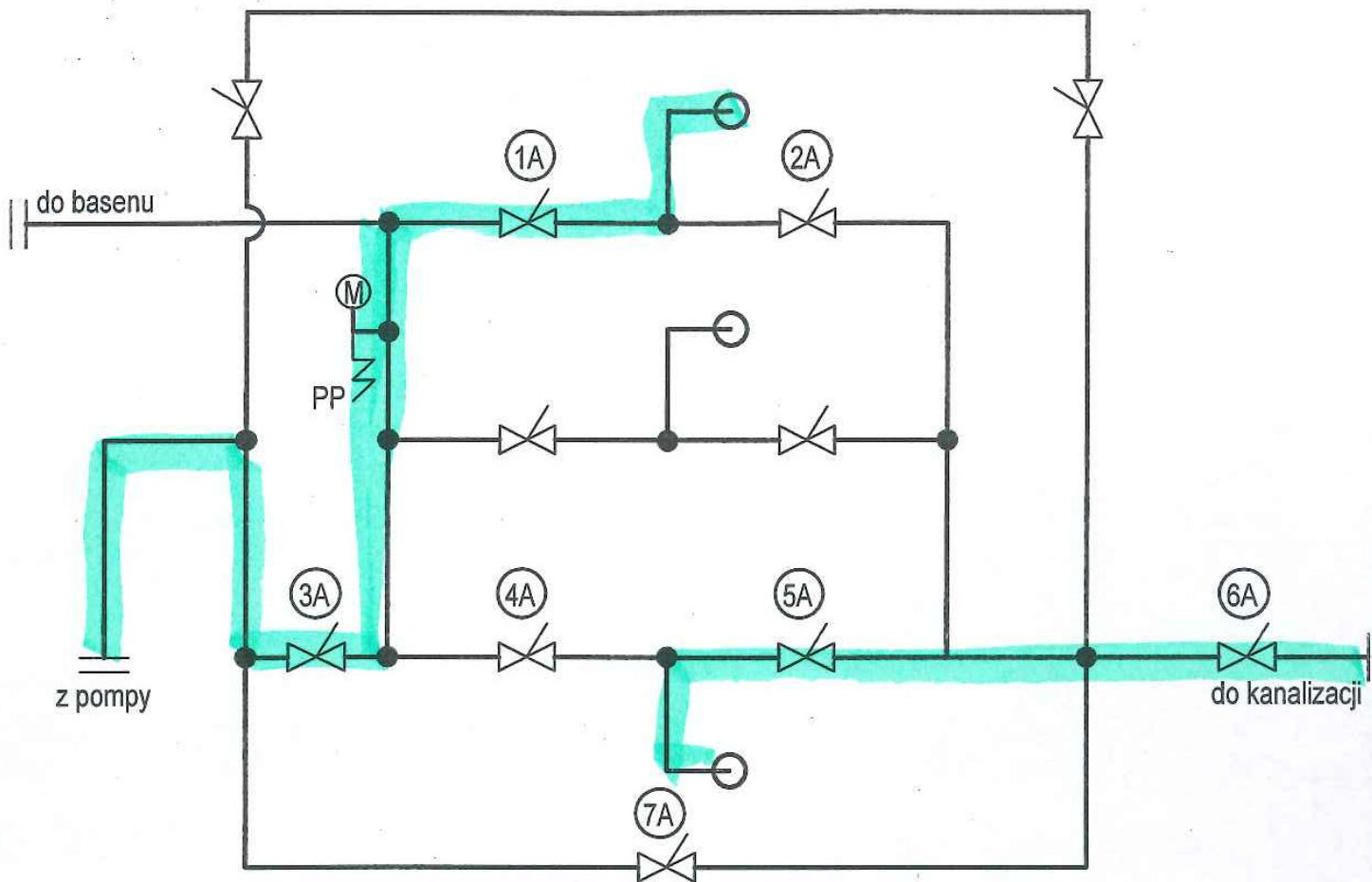


FILTRACJA:	ZAWORY: 2A, 4A, 7A ZAWORY: 1A, 3A, 5A, 6A	OTWARTE ZAMKNIĘTE
PŁUKANIE:	ZAWORY: 3A, 4A, 2A, 6A ZAWORY: 1A, 5A, 7A	OTWARTE ZAMKNIĘTE
PRZEMYWANIE:	ZAWORY: 1A, 3A, 5A, 6A ZAWORY: 2A, 4A, 7A	OTWARTE ZAMKNIĘTE

Płukanie filtra:

1. Wyłączyć pompę,
2. Ustawić odpowiednie zawory dla płukania,
3. Włączyć pompę i płukać filtr do uzyskania klarownej wody (6-8min.),
4. Wyłączyć pompę,
5. Ustawić zawory jak dla przemywania,
6. Włączyć pompę i prowadzić przemywanie (ok. 5min),
7. Wyłączyć pompę i ustawić zawory jak dla filtracji,
8. Włączyć pompę. Płukanie zakończone.

POZYCJE ZAWORÓW PRZY EKSPLOATACJI FILTRA "A"

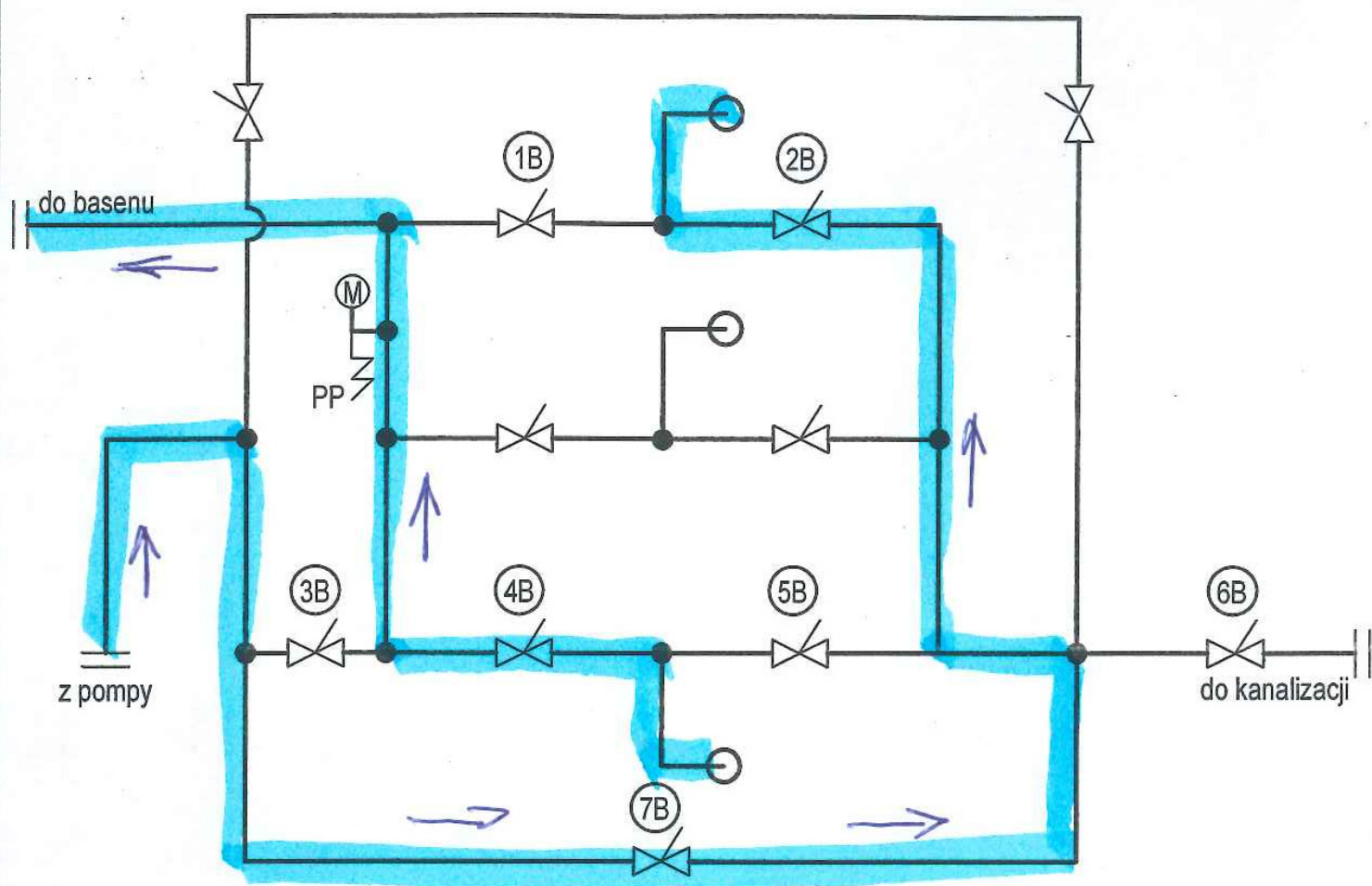


FILTRACJA:	ZAWORY: 2A, 4A, 7A ZAWORY: 1A, 3A, 5A, 6A	OTWARTE ZAMKNIĘTE
PŁUKANIE:	ZAWORY: 3A, 4A, 2A, 6A ZAWORY: 1A, 5A, 7A	OTWARTE ZAMKNIĘTE
PRZEMYWANIE:	ZAWORY: 1A, 3A, 5A, 6A ZAWORY: 2A, 4A, 7A	OTWARTE ZAMKNIĘTE

Płukanie filtra:

1. Wyłączyć pompę,
2. Ustawić odpowiednie zawory dla płukania,
3. Włączyć pompę i płukać filtr do uzyskania klarownej wody (6-8min.),
4. Wyłączyć pompę,
5. Ustawić zawory jak dla przemywania,
6. Włączyć pompę i prowadzić przemywanie (ok. 5min),
7. Wyłączyć pompę i ustawić zawory jak dla filtracji,
8. Włączyć pompę. Płukanie zakończone.

POZYCJE ZAWORÓW PRZY EKSPLOATACJI FILTRA "B"



FILTRACJA:

ZAWORY: 2B, 4B, 7B
ZAWORY: 1B, 3B, 5B, 6B

OTWARTE
ZAMKNIĘTE

PŁUKANIE:

ZAWORY: 3B, 4B, 2B, 6B
ZAWORY: 1B, 5B, 7B

OTWARTE
ZAMKNIĘTE

PRZEMYWANIE:

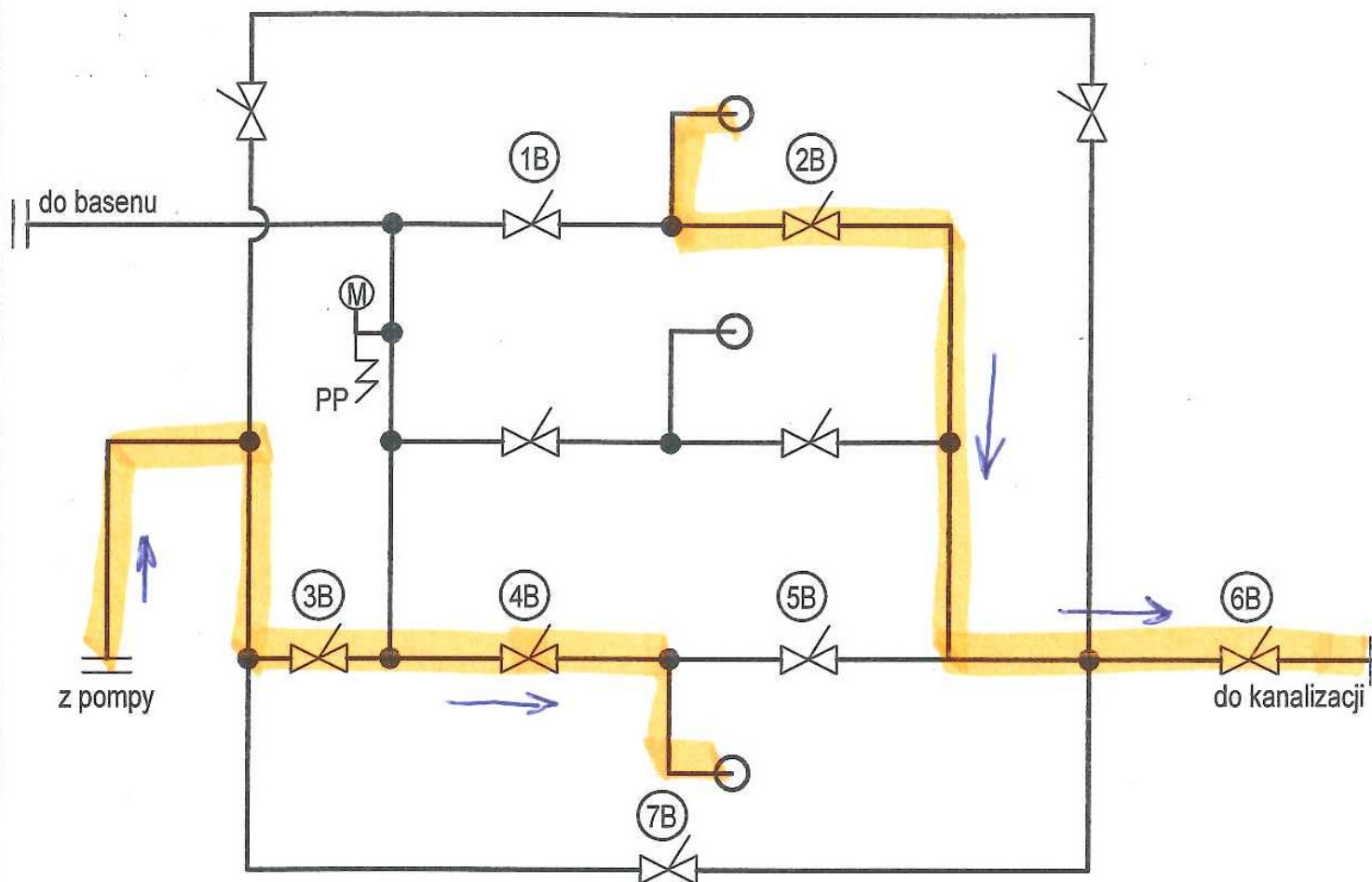
ZAWORY: 1B, 3B, 5B, 6B
ZAWORY: 2B, 4B, 7B

OTWARTE
ZAMKNIĘTE

Płukanie filtra:

1. Wyłączyć pompę,
2. Ustawić odpowiednie zawory dla płukania,
3. Włączyć pompę i płukać filtr do uzyskania klarownej wody (6-8min.),
4. Wyłączyć pompę,
5. Ustawić zawory jak dla przemywania,
6. Włączyć pompę i prowadzić przemywanie (ok. 5min),
7. Wyłączyć pompę i ustawić zawory jak dla filtracji,
8. Włączyć pompę. Płukanie zakończone.

POZYCJE ZAWORÓW PRZY EKSPLOATACJI FILTRA "B"

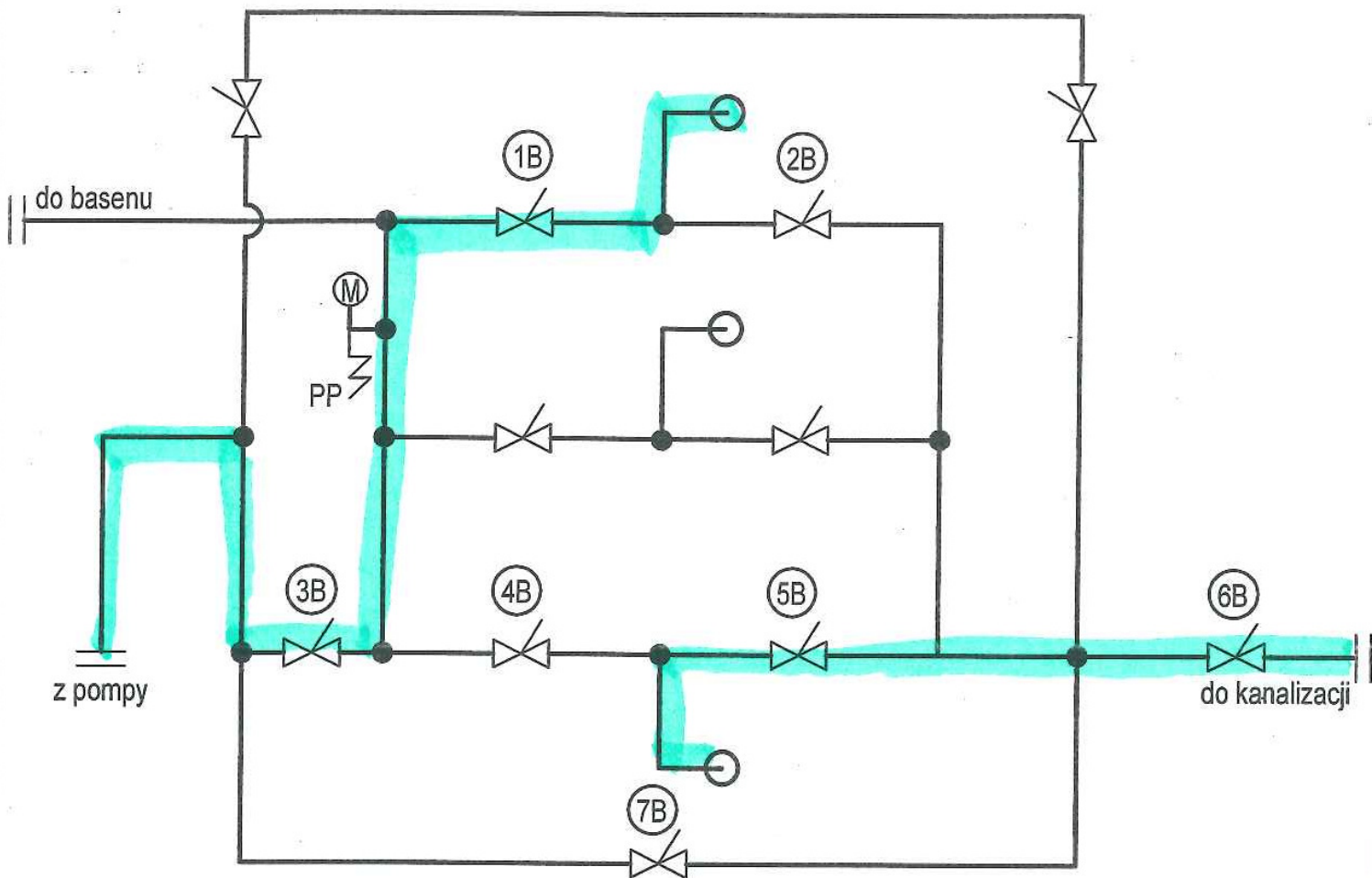


FILTRACJA:	ZAWORY: 2B, 4B, 7B ZAWORY: 1B, 3B, 5B, 6B	OTWARTE ZAMKNIĘTE
PŁUKANIE:	ZAWORY: 3B, 4B, 2B, 6B ZAWORY: 1B, 5B, 7B	OTWARTE ZAMKNIĘTE
PRZEMYWANIE:	ZAWORY: 1B, 3B, 5B, 6B ZAWORY: 2B, 4B, 7B	OTWARTE ZAMKNIĘTE

Płukanie filtra:

1. Wyłączyć pompę,
2. Ustawić odpowiednie zawory dla płukania,
3. Włączyć pompę i płukać filtr do uzyskania klarownej wody (6-8min.),
4. Wyłączyć pompę,
5. Ustawić zawory jak dla przemywania,
6. Włączyć pompę i prowadzić przemywanie (ok. 5min),
7. Wyłączyć pompę i ustawić zawory jak dla filtracji,
8. Włączyć pompę. Płukanie zakończone.

POZYCJE ZAWORÓW PRZY EKSPLOATACJI FILTRA "B"



FILTRACJA:	ZAWORY: 2B, 4B, 7B ZAWORY: 1B, 3B, 5B, 6B	OTWARTE ZAMKNIĘTE
PŁUKANIE:	ZAWORY: 3B, 4B, 2B, 6B ZAWORY: 1B, 5B, 7B	OTWARTE ZAMKNIĘTE
PRZEMYWANIE:	ZAWORY: 1B, 3B, 5B, 6B ZAWORY: 2B, 4B, 7B	OTWARTE ZAMKNIĘTE

Płukanie filtra:

1. Wyłączyć pompę,
2. Ustawić odpowiednie zawory dla płukania,
3. Włączyć pompę i płukać filtr do uzyskania klarownej wody (6-8min.),
4. Wyłączyć pompę,
5. Ustawić zawory jak dla przemywania,
6. Włączyć pompę i prowadzić przemywanie (ok. 5min),
7. Wyłączyć pompę i ustawić zawory jak dla filtracji,
8. Włączyć pompę. Płukanie zakończone.