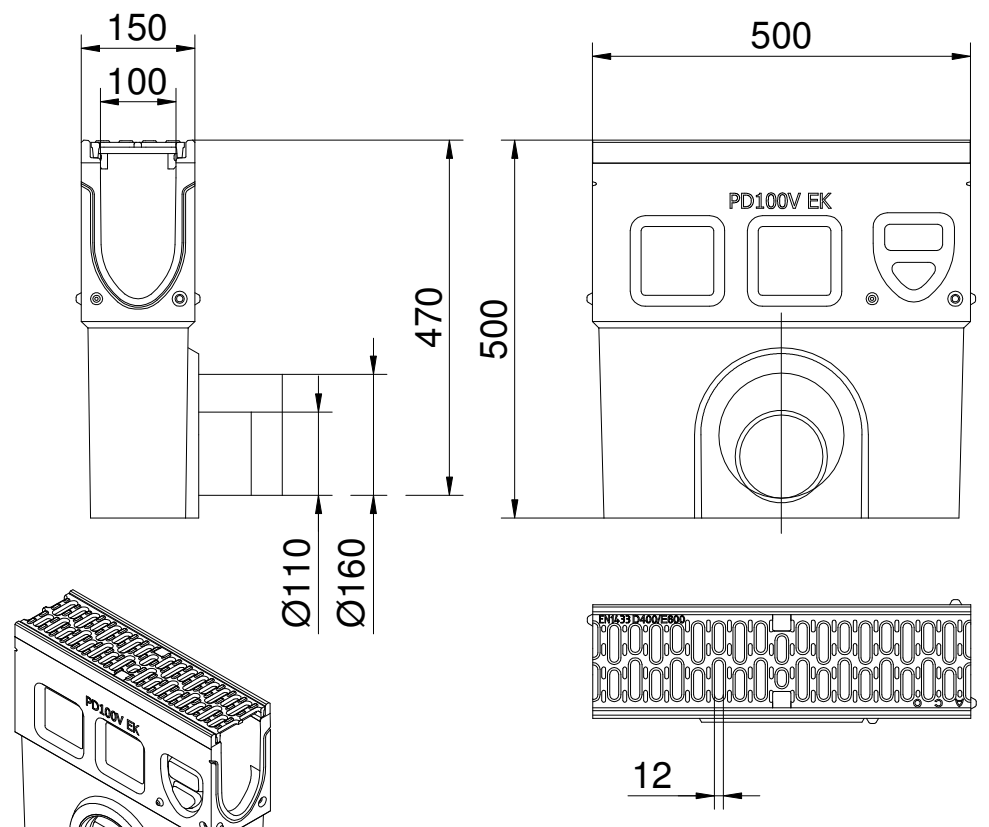
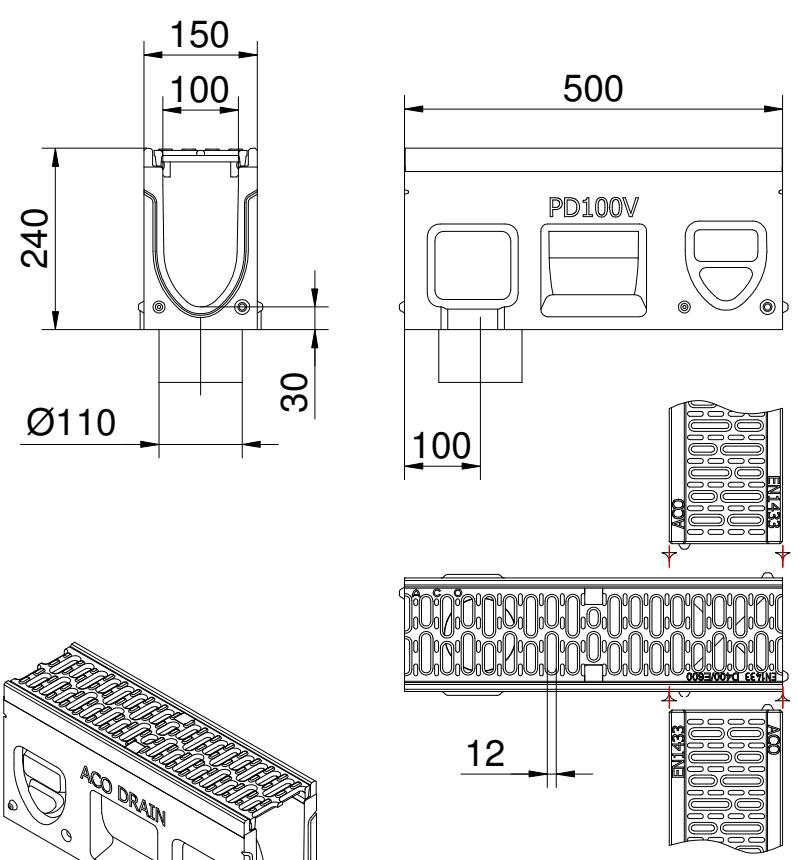
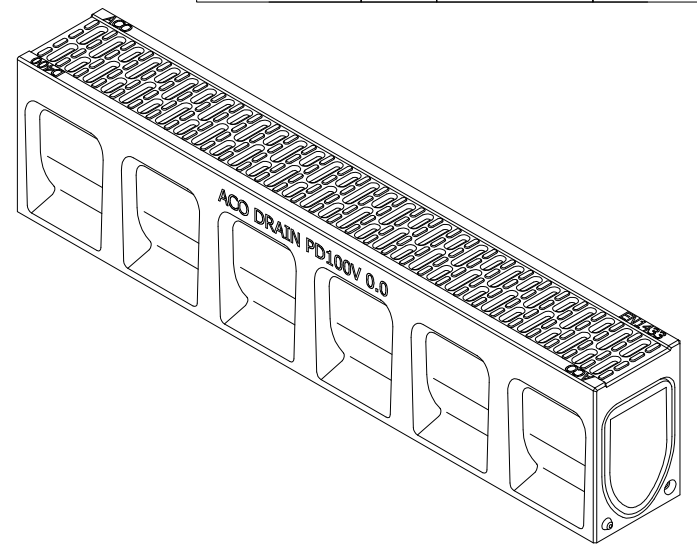
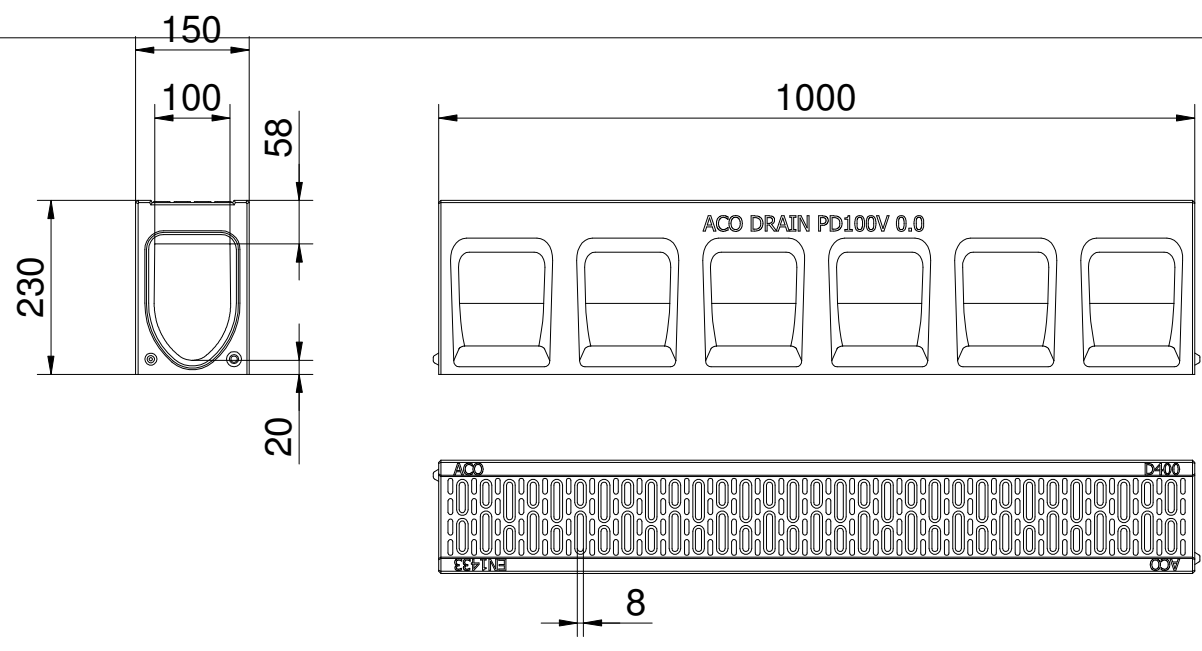
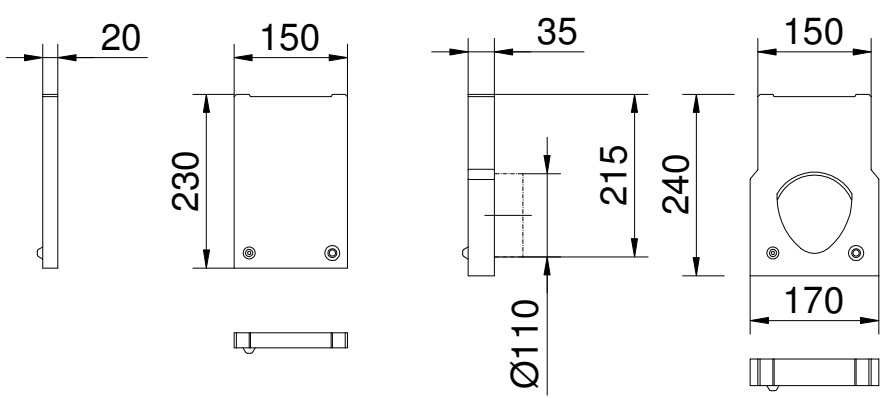


Load class	Typ	Art.-Nr.	
		antracyt	natural
D 400	0.0	10722	10832



Access units	H (mm)	Art.-Nr.
Typ 0.1	240	10836
Typ 0.2	240	10835

	Art.-Nr.
Outlet DN/OD 110	10837
Outlet DN/OD 160	10838



Art.-Nr.	
antracyt	natural
10723	10833

Art.-Nr.	
antracyt	natural
10724	10834



al. Jana Pawła II 132 42-202 Częstochowa e-mail: biuro@primex-inwestycje.pl www.primex-inwestycje.pl tel. 665 567 748

NAZWA PROJEKTU:
 "BUDOWA 18 GARAŻY, JEDNOSTANOWISKOWYCH, BLASZANYCH O KONSTRUKCJI STALOWEJ WRAZ Z PRZYŁĄCZEM I ZEWNĘTRZNĄ INSTALACJĄ KANALIZACJI DESZCZOWEJ"
 CZĘSTOCHOWA, UL. PALMOWA
 DZIAŁKA NR EW. 50, 1, OBREB 371
 INWESTOR:
 REGIONALNY FUNDUSZ GOSPODARCZY S.A.
 ALEJA POKOJU 44, 42-200 CZĘSTOCHOWA

BRANŻA:
 SANITARNA

FAZA PROJEKTU:
 PROJEKT BUDOWLANY

NAZWA RYSUNKU:
 Odwodnienie liniowe

PROJEKTANT	mgr inż. Ewelina Iżycka SLK/1059/PWOS/05	
RYSUNEK NR	06	SKALA
		FORMAT
		A4
		DATA
		MARZEC 2020